

### 3A 稳态太阳光模拟器 SS-F5-3A

SS-F5-3A 为光焱科技依据 IEC 60904-9 与 ASTM E927 国际标准所研发设计的 AAA 级太阳能模拟器，用以测量太阳能电池效率，其光斑大小为 5 cm x 5 cm 或 7 cm x 7 cm。采光纤导光功能，可配合实验室需求，依据场所任意移动，并自由调整出光方向，便于应用各种领域，也可与手套箱结合。可搭配配光强度调正光圈来做自动光强度变化量测。模拟器搭配电表可量测 0.1 mA ~ 1 A 电流值，适用于各式太阳能电池研究开发。

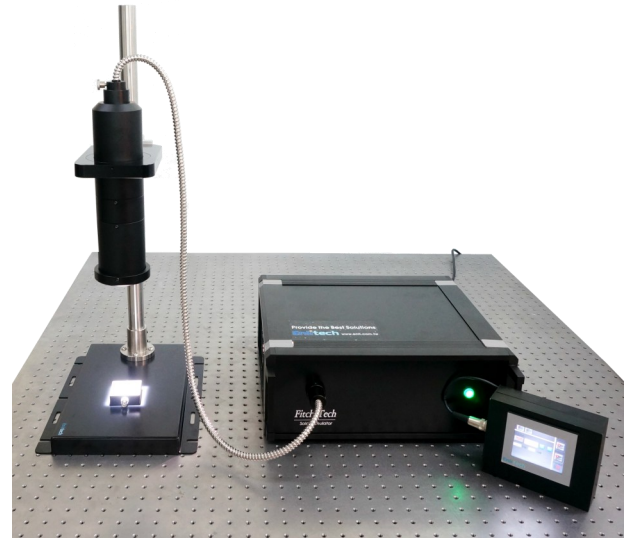


图 1. 向上出光示意图

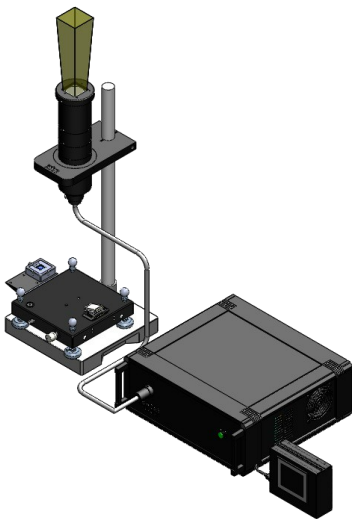


图 2. 平行出光示意图

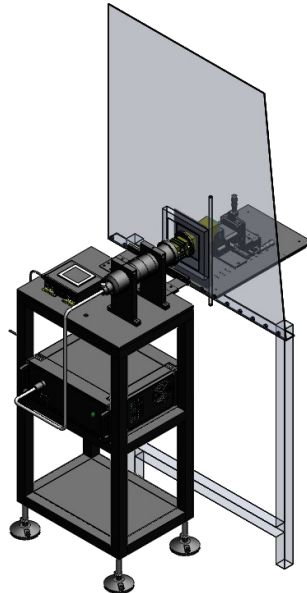


图 3. 非线性光强调节

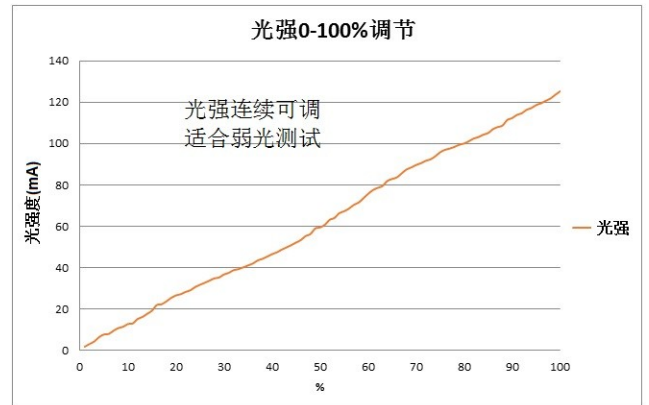


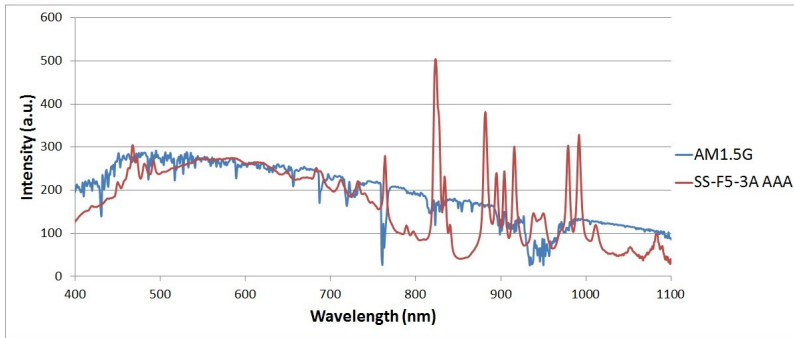
图 4. 光斑: 5 cm x 5 cm 或 7 cm x 7 cm



表一. 符合 IEC 60904-9 中 3A 级模拟器的标准

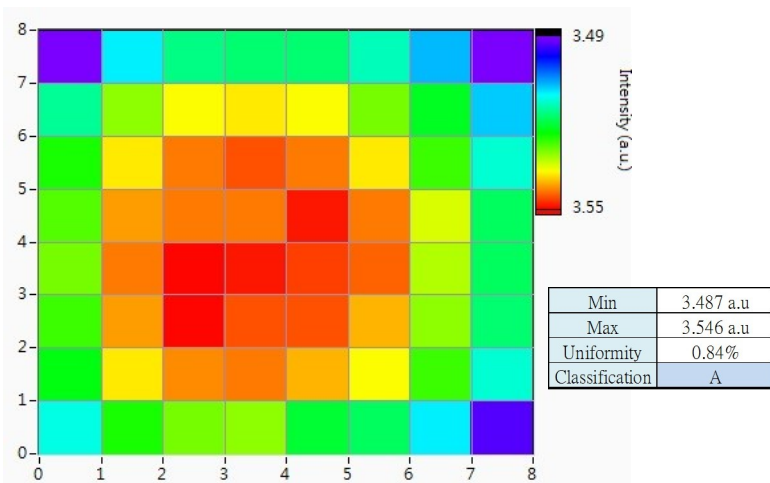
IEC60904-9 characteristic 标准	A 级范围	SS-F5-3A 等级
光谱匹配度 Spectral match	0.75-1.25	A
辐照不均匀度 Non-uniformity of irradiance	2%	A
时间不稳定性 Temporal instability	2%	A

**图 5. 光谱匹配度：符合 IEC60904-9 中 AM1.5G 光谱 Spectral Match 之 A 级定义**

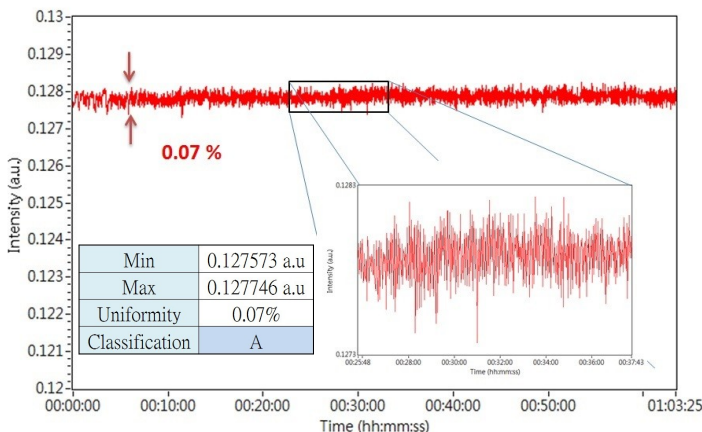


Wavelength	SS-F5 AAA	AM1.5G	Ratio	Classification
400 - 500 nm	16.74%	18.40%	0.91	A
500 - 600 nm	21.69%	19.90%	1.09	A
600 - 700 nm	19.87%	18.40%	1.08	A
700 - 800 nm	13.56%	14.90%	0.91	A
800 - 900 nm	11.63%	12.50%	0.93	A
900 - 1100 nm	16.38%	15.90%	1.03	A

**图 6. 辐照不均匀度：符合 IEC 60904-9 中 Non-Uniformity of Irradiance 之 A 级之定义**



**图 7. 时间不稳定性：符合 IEC 60904-9 中 Temporal Instability 之 A 级定义**



### 标准规格

辐照面积	50 mm x 50 mm 或 70 mm x 70 mm
光谱匹配度	AM1.5G, <math>\pm 15\%</math>, A 级
辐照不均匀度	<math>\pm 2\%</math>, A 级
时间不稳定性	<math>\pm 1\%</math>, A 级
光纤导光功能	均光系统与光源系统分离设计
光源系统	300 W 氙灯光源带光学反射罩
光谱范围	400 nm ~ 1100 nm
光强度	照度可达 1000 W/m <sup>2</sup> @AM1.5G (± 10% 灯泡功率控制)
工作条件	<ul style="list-style-type: none"> <li>电力要求: 100-240V</li> <li>工作温度: 23 度</li> <li>相对湿度: &lt;math&gt;&lt; 80\%&lt;/math&gt;</li> </ul>
其他	<ul style="list-style-type: none"> <li>关机延迟冷却系统</li> <li>LCD 触控显示控制: 具备灯泡使用时数/灯泡功率控制(± 10%)/光源 shutter 控制/并可程控</li> <li>稳定度优于 1% 的电源供应器</li> <li>主动式气冷散热系统, 具备延迟散热功能</li> <li>具备光源 shutter</li> </ul>

### 推荐配件

标准电池	<ul style="list-style-type: none"> <li>2 x 2 cm 照光面积</li> <li>标准 lemon 接口</li> <li>Pt sensor 传感器</li> </ul>
IV 测试软件	<ul style="list-style-type: none"> <li>测试时钟延迟时间设定功能</li> <li>Quick-note 功能</li> <li>Semi-log IV 显示功能</li> <li>Reference Cell 测量与修正</li> <li>Mismatch-factor IV 修正功能</li> </ul>
标准样品台	<ul style="list-style-type: none"> <li>四线夹具</li> <li>通道切换设计</li> <li>光源支架高度可调</li> </ul>
源表	Keithley 2400 源表
手套箱整合模块	<ul style="list-style-type: none"> <li>光路向上照射</li> <li>手套箱专用样品台</li> </ul>
光强可调模块	<ul style="list-style-type: none"> <li>辐照光强 0~100% 可调</li> <li>弱光测量能力</li> </ul>
密封样品盒	<ul style="list-style-type: none"> <li>全密封设计, 防止样品衰减</li> <li>多段开关, 标准 BNC 接口</li> </ul>
认证报告	第三方认证报告