



IT6322B

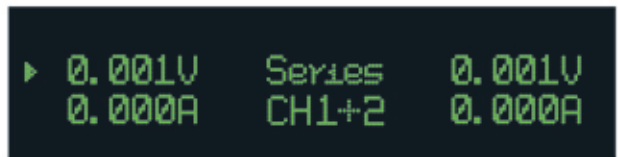
IT6322B可編程三路电源

IT6322B可編程三路电源可利用光标调节数字步进值，大大方便了您的操作。具有远端量测功能，可使您的测试更加精准。具有标准的RS232, USB 和GPIB通讯接口，大大提升了通讯速度。提供通道的串联，并联以及同步功能，给您的测试带来多用途的解决方案。

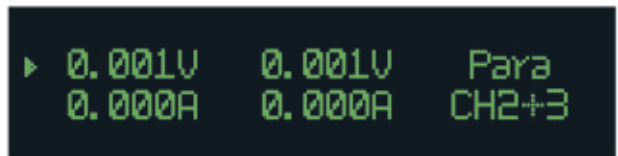
Feature

- 三组电压输出，且均可以调节
- 可选择串、并联或同步使用
- 三路可同时显示电压、电流值
- 1/2U超小体积
- 真空荧光显示屏（VFD）
- 面板功能按键背光显示
- 远端测量功能，补偿线上压降
- 高分辨率、高精度和高稳定性
- 输出有开关控制
- 过电压、过热保护
- 智能温控风扇，降低噪音
- 标配USB/GPIB/RS232通讯接口
- 低涟波和低噪音
- 可通过计算机进行软件监控
- 支持标准SCPI通讯协议
- 可保存36组设定数据，快速存储、调用
- 可利用旋钮对电压和电流进行调节
- 可利用光标调节数字步进值
- 可定时输出时间（1~99999.9秒）

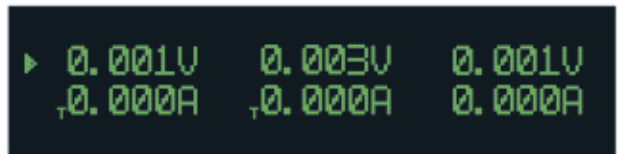
三组独立电压及电流表



串联操作

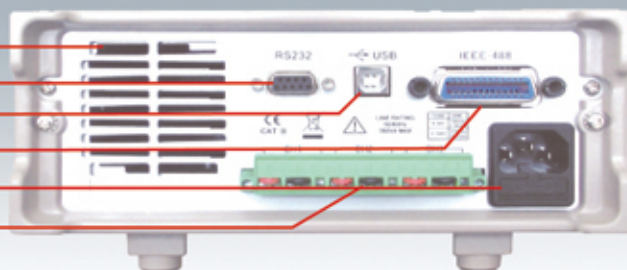


并联操作



同步操作，设置其中一个通道的参数，另一通道相应参数可跟随改变

- 散热口
- RS232通讯接口
- USB通讯接口
- GPIB通讯接口
- 交流输入
- 远端测量端子

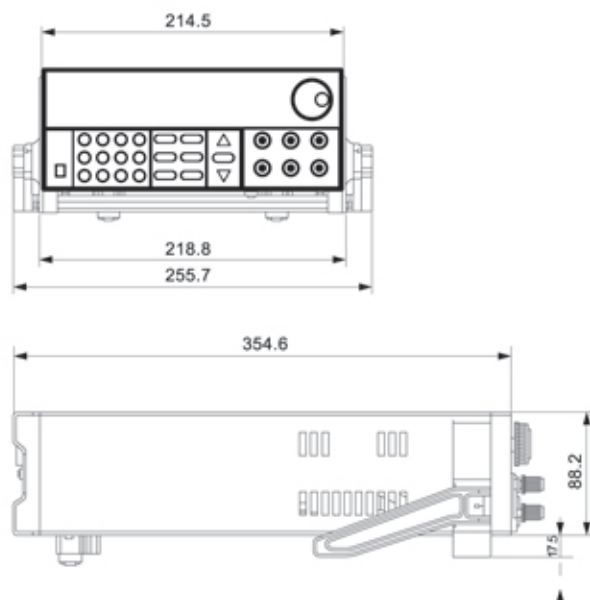


IT6322B Specifications

Parameters 参数	IT6322B	
Input rating	voltage	0~30V×2, 0~5V×1
额定输出	current	0~3A×2, 0~3A×1
	Voltage limiting protection	0~31V×2, 0~6V×1
Load Regulation	voltage	≤0.01%+3mV
负载调节率	current	≤0.1%+3mA
Line Regulation	voltage	≤0.01%+3mV
电源调节率	current	≤0.1%+3mA
Setup Resolution	voltage	1mV
设定值分辨率	current	1mA
Readback Resolution	voltage	1mV
回读值分辨率	current	1mA
Setup Accuracy	voltage	≤0.03%+10mV
设定值精确度	current	≤0.1%+5mA
Readback Accuracy	voltage	≤0.03%+10mV
回读值精确度	current	≤0.1%+5mA
RippleRipple and noise	voltage	≤1mVrms/3mVp-p
纹波与杂讯	current	≤3mArms
Temp.coefficient	voltage	≤0.03%+10mV
温度系数	current	≤0.1%+5mA
ReadbackTemp.coefficient	voltage	≤0.03%+10mV
回读值温度系数	current	≤0.1%+5mA
Serial synchronous operation	The cascade synchronization error	
串联同步操作	串联同步误差	≤0.05%+10mA
Series parallel setting accuracy	voltage	≤0.02%+5mV
串并联设定值精确度	current	≤0.1%+20mA
Memory	Save / Recall	36 groups
记忆	储存/调用	36组
Timer	Time setting	0.1秒~99999.9秒
计时器	Resolution	0.1秒
	Function	定时关闭输出

IT6322B相比于IT6322特点:

- A、IT6322B使用新型按键布局,增加Local和◀▶按键,且功能按键背光显示,内置标准RS232,USB和GPIO通讯接口;使得通讯更加快速;
- B、IT6322B支持通道的同步设置,当改变一通道参数时,另一通道参数同时成比例变化。



标准配件

一根电源线

用户手册

电源测试报表

可选配件

IT-E151 机架安装套件

附件详细规格请参阅第88页