



02.02版

2006年  
7月

# R&S® SMU200A 矢量信号发生器

信号产生的艺术



**ROHDE & SCHWARZ**

罗德与施瓦茨公司

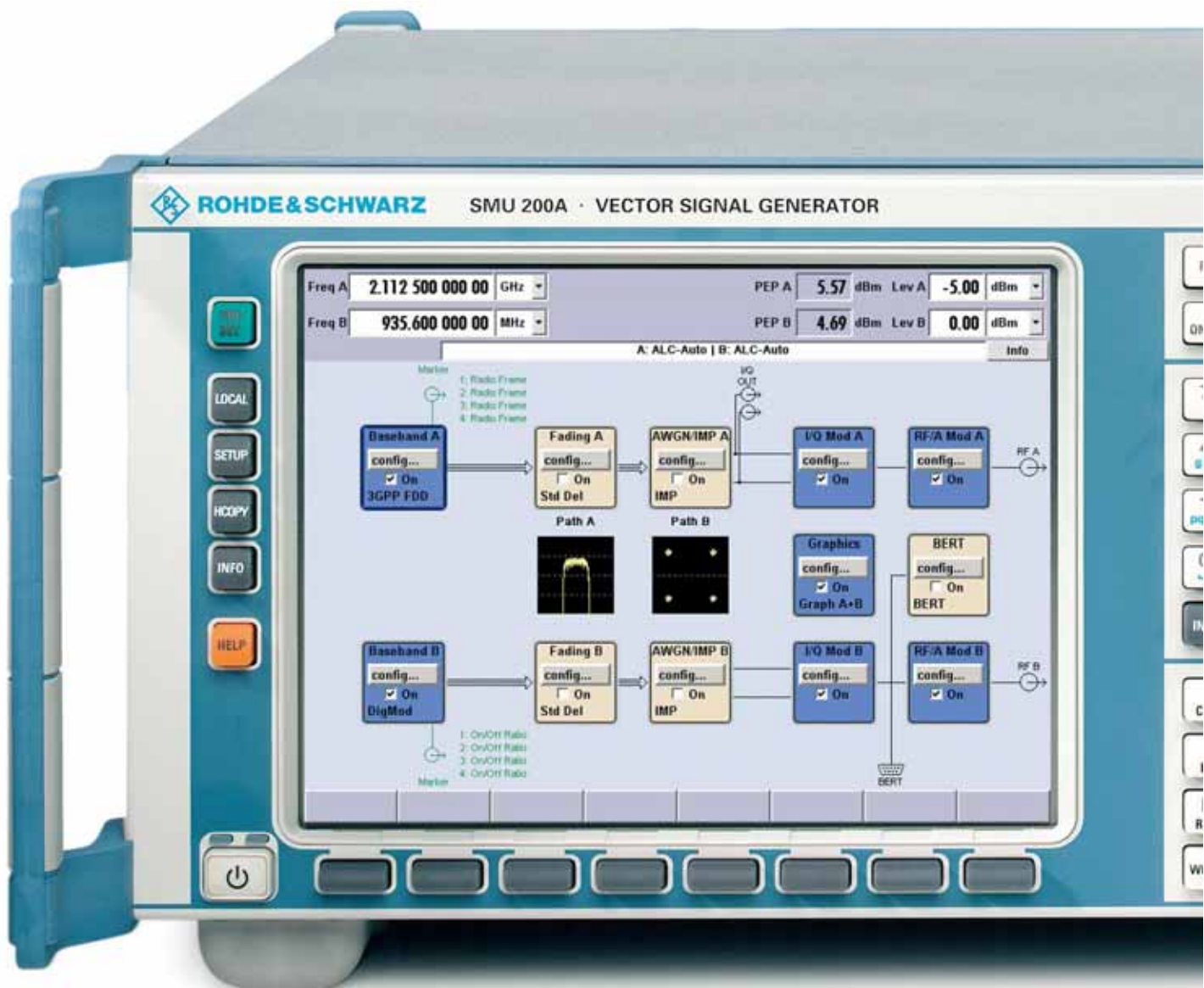
## 新一代产品亮点

R&S®SMU200A矢量信号发生器是专为满足现代通信系统的研发与生产的需求而设计的新一代产品，它不仅拥有两个独立的信号发生单元（机箱高度只有4U），而且还具有无与伦比的RF和基带特性。

采用了模块化设计的理念，R&S®SMU200A可充分满足多种使用需求。第一条RF路径可配备四种频率，用户可自行选择频率上限，其中包括2.2 GHz/3 GHz/4 GHz 或 6 GHz。另外，第二条RF路径还可分别安装2.2 GHz和3 GHz的上限频率选项。所有可供选择频率的下限是100 kHz。

基带部分还可以同时安装两个信号发生器，它们可以实时产生复杂的信号，并且随机配备有一个任意波形发生器，它可以存储64 Msample的I和Q信号(256Mbyte)。两路不同基带产生的信号可以相互叠加。除此之外，可以对两路信号分别加以不同的频率偏移。

R&S®SMU200A采用现代直观式操作的设计理念，使得它具有非凡的易操作性。



## 二合一的信号发生器

- ◆ 第一条RF路径的频率选择范围是100 kHz 到2.2 GHz/3 GHz/4 GHz/6 GHz
- ◆ 第二条可选配的RF路径的上限频率可为2.2GHz或3 GHz
- ◆ 提供两条完整的基带路径
- ◆ 在数字域内可无损的进行基带信号复合（例如用于多种标准基站的测试）

## 出色的信号质量

- ◆ 200 MHz的I/Q调制器射频带宽
- ◆ 非常低的SSB相位噪声，典型值是-135 dBc (f = 1 GHz, 20 kHz载波偏移, 1 Hz测量带宽)
- ◆ 宽带噪声典型值-153 dBc (CW, f = 1 GHz, >5 MHz载波偏移, 1 Hz测量带宽)
- ◆ 出色的邻道泄漏功率 (ACLR), 3GPP FDD典型值是+70 dB (测试模型1, 64 DPCH)
- ◆ 电平可重复性非常高, 为0.05 dB
- ◆ 高输出功率, 可达+19 dBm (PEP), 过范围+26 dBm
- ◆ 标准配置下高度稳定的参考晶振

## 无与伦比的灵活性

- ◆ 四个3GPP FDD实时码域信道
- ◆ GSM/EDGE的各个时隙可采用不同的调制方式
- ◆ 基带信号发生器带有通用编码器, 可实时生成信号
- ◆ 任意波形发生器, 可提供64 Msamples的I和Q信号 (256 Mbyte存储空间)
- ◆ 任意波形发生器由R&S® WinIQSIM™软件提供支持
- ◆ 可选衰落模拟器, 最多可提供40条衰落路径

## 直观式操作

- ◆ 800 × 600像素的彩色显示 (SVGA格式)
- ◆ 直观用户接口, 可显示信号流程图 (框图)
- ◆ 通过内置瞬态记录仪显示基带信号图形
- ◆ 上下文感应帮助系统

## 理想的生产线测试工具

- ◆ 频率设置时间非常短 (<3 ms); 列表模式下仅需450 μs时间
- ◆ 电子衰减器频率高达6 GHz
- ◆ 由于将两个发生器集成在一起, 机箱高度只有4U高, 因而占用空间极小

## 连接性

- ◆ 可通过GPIB和LAN实现远程控制
- ◆ 配备USB接口, 可连接键盘、键盘及存储设备
- ◆ 用户可自行选择触发和标记信号

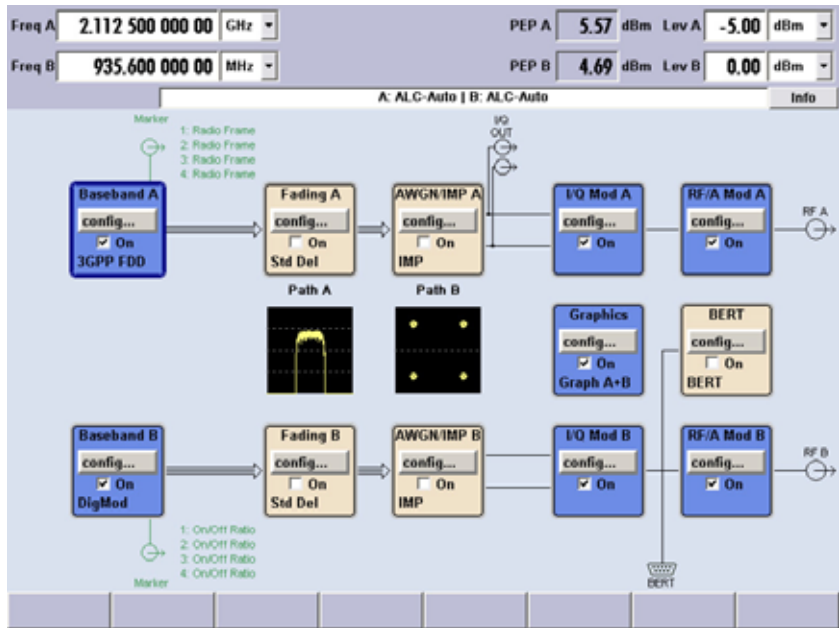


# 直观式操作

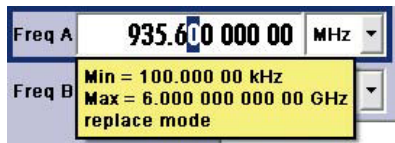
R&S®SMU200A采用了现代直观式用户界面，可清晰显示从基带到RF输出整个过程的信号流图。每个方块代表一个功能单元，所生成信号的情况一目了然，其中包括是否被加性高斯白噪声或其他因素干扰。

R&S®SMU200A的操作中，旋钮的作用很大，使用它可单手操作仪器，任何任务—无论是浏览框图或菜单、参数设置，还是状态切换—只需转动或按下这个旋钮即可完成。

通过位于平面底部Winbar的标记按钮，可以指示当前正在打开的窗口的名称。通过该旋钮下方的软按键，可快速的将相关窗口调到最前面位置，这样就可以快速浏览不同的窗口。例如，可以同时显示GSM/EDGE系统的两个时隙，并可在二者之间进行切换。当然，通过硬按键也可以自动布置(REARR)、隐藏(HIDE)或者关闭(CLOSE)窗口。



R&S®SMU200A的框图



频率设置范围提示工具



菜单浏览旋钮

R&S®SMU200A上用于窗口管理的软按键和硬按键

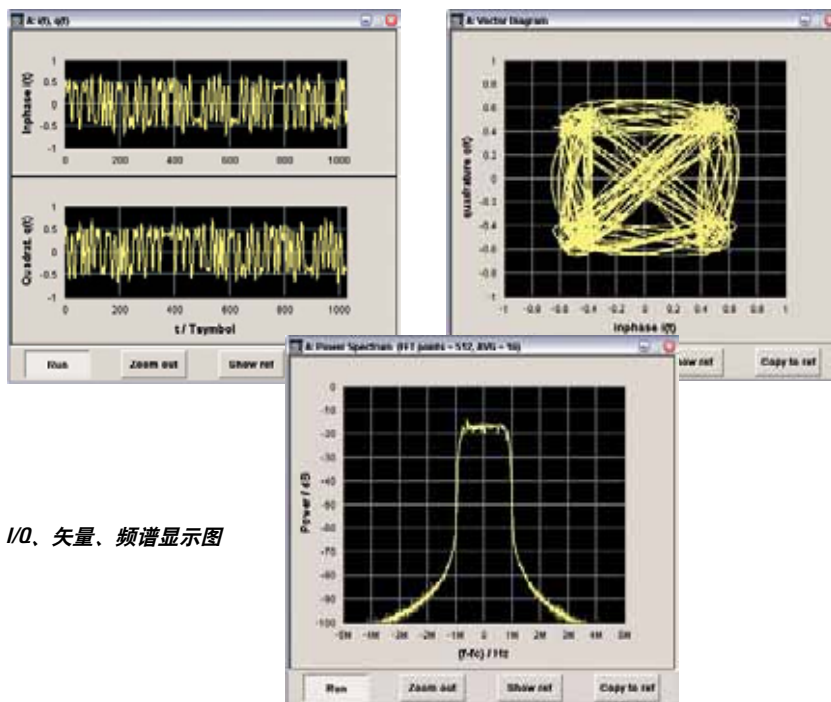


R&S®SMU200A还可以显示其基带信号。例如，可以显示信号的矢量或星座图、I/Q特征、输出频谱，这样可以检查所生成信号是否符合要求，当需要产生复杂信号时尤其有帮助。

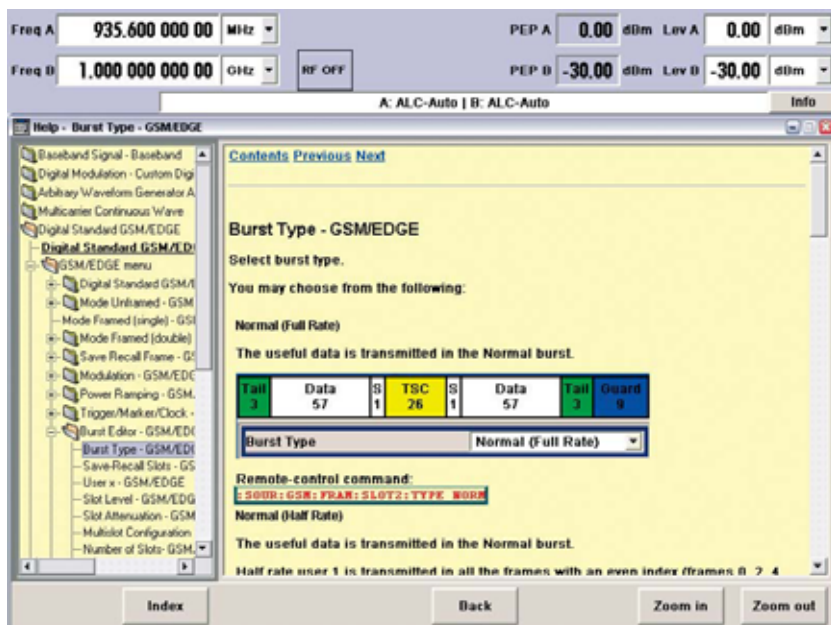
R&S®SMU200A还有一项非常出色的性能，那就是上下文感应联机帮助设计。当你不知道某一个参数的具体功能时，你只需按下帮助键，屏幕上就会立刻显示帮助文本，为你提供该参数的相关信息。通过一个与浏览器类似的系统可以浏览其他更多信息，帮助系统还可提供相关的远程控制命令，当需要完成复杂的测量任务时，可以非常方便的通过帮助系统查找所有文本文件，其中包括完整的操作手册。不仅如此，该仪器还提供有提示工具。如果你对某个参数不太有把握，系统可显示当前允许的设置范围。

有关用户界面的详细信息，请登录

<http://www.smu.rohde-schwarz.com/>



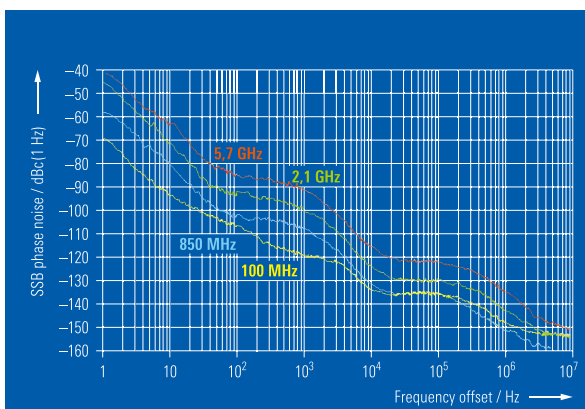
I/Q、矢量、频谱显示图



帮助系统

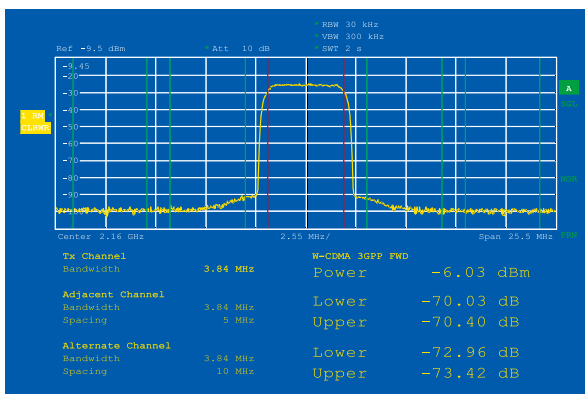
# 出色的信号质量

基于其精密的多回路合成器，R&S®SMU200A的SSB相位噪声和宽带噪声极低。作为标准配置，系统还安装有高稳定性的恒温控制参考振荡器，它具有出色的老化特性以及极低的温度漂移。另外，低相位噪声也使性能进一步得到相当大的提高。例如R&S®SMU200A可以替代本地振荡器 (LO) 或压控振荡器 (VCO)。



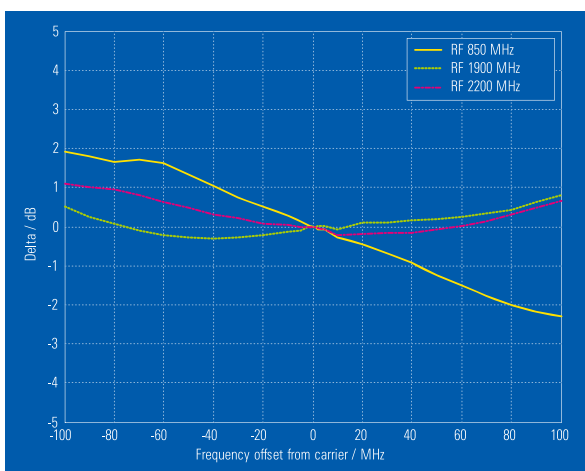
采用内部振荡器时100 MHz、850 MHz、2.1 GHz、5.7 GHz的典型SSB相噪

为了不影响相邻信道信号的传输，3GPP基站放大器要有非常好的相邻信道泄漏比(ACLR)性能。为了更好的对该性能进行测试，信号发生器的ACLR特性必须优于放大器的ACLR特性。目前，多载波功率放大器的使用正越来越普遍。在这种情况下，同一频率范围内需要放大的信号就不止一个，而是有几个相邻信号需要放大。这样在测量此类放大器时，对信号发生器的要求就会更高。由于具有出色的ACLR特性，R&S®SMU200A在执行此类测量任务时显得更加出色。



出色的ACLR 特性

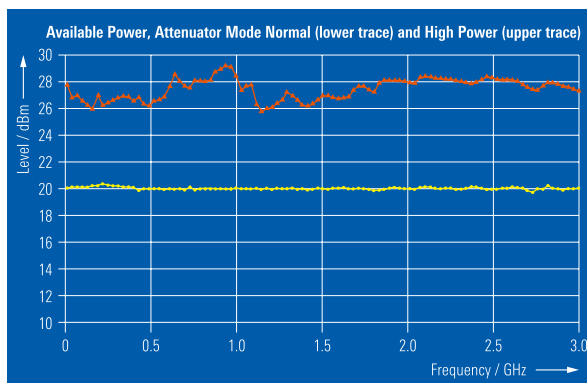
在引入外部I/Q信号时，R&S®SMU200A的RF带宽可达到200 MHz。如果使用内部基带，可提供 80 MHz RF带宽。因此它是理想的多载波放大器测试仪。正因如此，R&S®SMU200A也是理想的未来宽带系统的测量仪器。



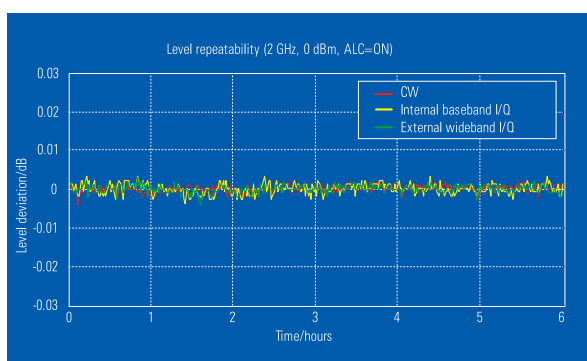
频率响应 (模式: 外部宽带 I/Q)

R&S® SMU200A可输出高达+13 dBm (PEP)的精确功率，所有功率范围都使用了耐磨损的电子衰减器。在高功率输出选件的帮助下，输出功率可以提高到+26 dBm (PEP)进行超远距离发送。

由于R&S® SMU200A内采用了数字ALC和恒温装置，从而保证了它的输出具有非常高的线性和可重复性。ALC在绝大多数复杂的信号应用下都可以开启。



典型最大输出功率-频率关系曲线 (使用和未使用高功率输出选件时)



R&S® SMU200A的高度可重复性

### 使用R&S® SMU200A进行放大器测试



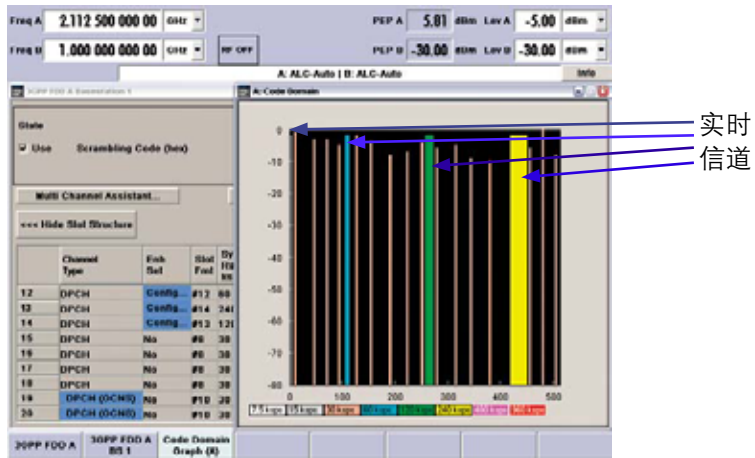
# 无与伦比的灵活性

第三代移动通信对信号发生器的功能提出了更高的要求。由于信号发生器具有较好的RF特性和使用灵活性，因此它们是基站测试所必选的仪器。R&S®SMU200A的基带生成器中采用了通用编码器设计，因此在执行新标准测试时更为容易。所以R&S®SMU200A既可用于当前、也可用于今后的移动无线标准。

对于3GPP FDD标准的有关应用，R&S®SMU200A最多可以实时生成四个具有信道编码的码道信号。除此之外，它最多还可同时模拟四个基站，每个基站有128个信道，或者同时模拟四个移动台。因此，通过该仪器几乎可以完成所有配置，包括从符合3GPP TS 25.141或TS 25.101标准的参考测量信道配置到移动无线网络的流量模拟所需的复杂码道配置。

对于控制信道，数据帧各个时隙的传输功率控制（TPC）字段可以通过一个数据表读取，从而允许生成较长的TPC字段结构，进行DUT功率控制。例如，利用该功能可以测量手机的输出功率斜坡或最大输出功率。TPC信息还可用于R&S®SMU200A输出信号的相关代码信道功率大小控制。利用这种功能，可以模仿实际处于运动状态中的手机可能出现的复杂功率情形。

R&S®SMU200A可以在所生成信号中插入错误数位和数据块，通过这种功能，可以计算基站的内部误码率(BER)和误块率(BLER)，以检查基站是否符合TS 25.141标准的要求。



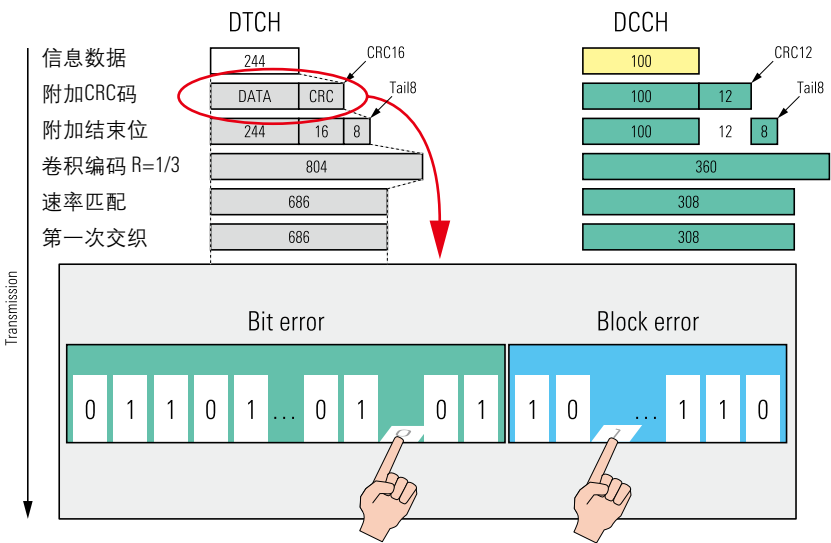
四个实时代码信道和其他的背景信道



手机根据R&S®SMU200A发送的TPC信息改变其输出功率



R&S®SMU200A根据TPC字段改变代码信道输出功率



在输出信号中插入错误数位和数据块

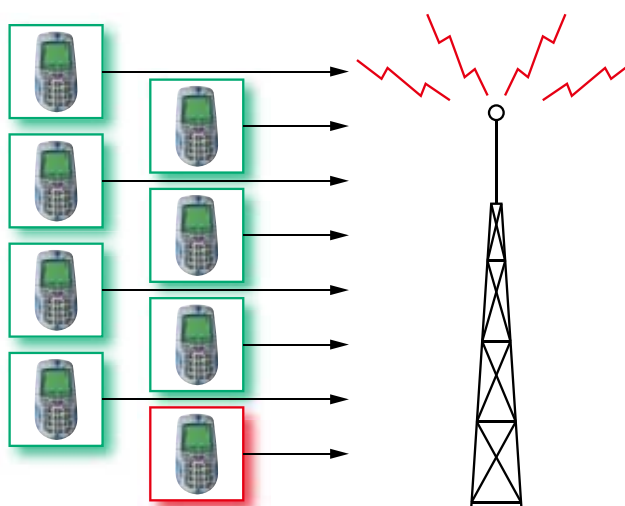


通过R&S®SMU200A可以设置所需的错误数位和数据块个数，由于可实时生成信号，因此可连续进行BER和BLER测量，不致于发生的误测现象。

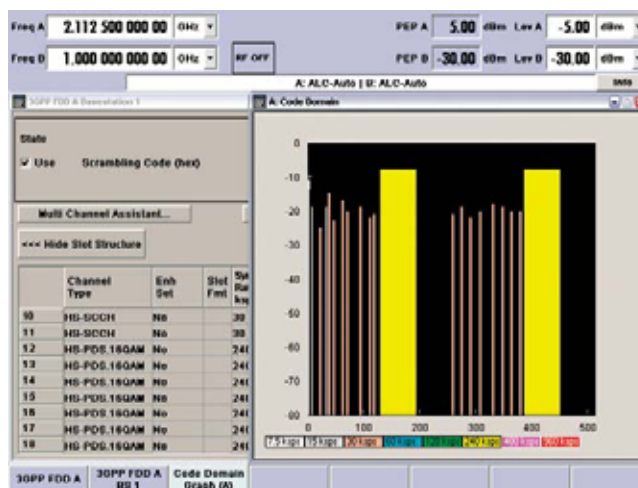
当然手机的接收机也需要工作在真实状态下，为此，需要根据TS 25.101标准模拟基站的正交背景和干扰信道。这些信道的功率将被自动进行配置，以保持总的输出功率保持不变，只有这样才能一比如说一测量最大输入电平是否满足TS 25.101标准。由于基站的测试也必须在真实状态下进行，所以除了四个用户可自行配置的手机外，还可另外配置64个手机，这64个手机分别使用不同的扰码。

由于R&S®SMU200A中的通用编码器的使用极为灵活，因而生成高速下行链路分组接入信号(HSDPA)也不成问题。同时，系统还支持3GPP TS 25.141标准中定义的Test model 5所有版本的测试。

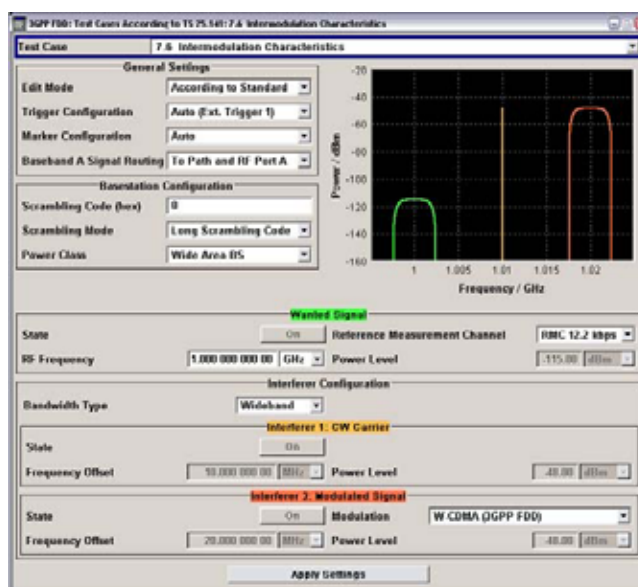
R&S®SMU200A的测试用例向导运行进行一键式基站测试，测试时只需选择好TS 25.141标准中定义的测试用例，整个发生器将根据相应的规范进行自动设置。所有相关参数无需查询相关标准文件即可进行设置，其中包括噪声电平、衰减特征、干扰信号等等。自动设置的内容包括所需的信号、频率偏移、噪声和衰减条件。如需进行规范以外的测试，还可对参数进行调整。



基站接收机测试所需的其他移动站 (绿色: 背景, 红色: 用户)



显示两个HSDPA数据信道的3GPP FDD菜单和码域



测试用例向导:互调特性和信号设置显示

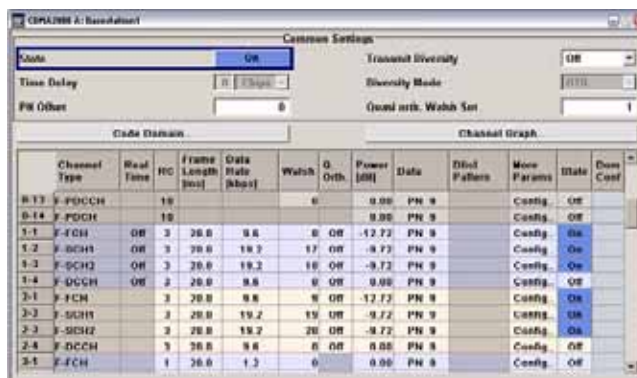
需要进行接收机功率测量时，R&S®SMU200A可生成1×模式下的各种无线配置的选址、控制和业务信道。由于信道编码完全由R&S®SMU200A完成，因而无需再另外增加误码率测试仪。基站通过对CRC字段进行判定，可直接按照标准对接收信号进行误帧率测量。

在前向链路模式下，R&S®SMU200A总共支持四个基站，它们可由用户自行选择，可生成任何一种载波频率。每个模拟基站都可以提供标准要求的控制信道和最多八条可独立配置的业务信道，这些信道可选择任意无线配置。在标准所定义的范围参数内，可以任何方式设置业务信道的每个基本、补充和专用子信道的信道代码。因此，通过该仪器可设置复杂的测试场景，其标准要远远高于3GPP2 C.S00011-B规范的要求。

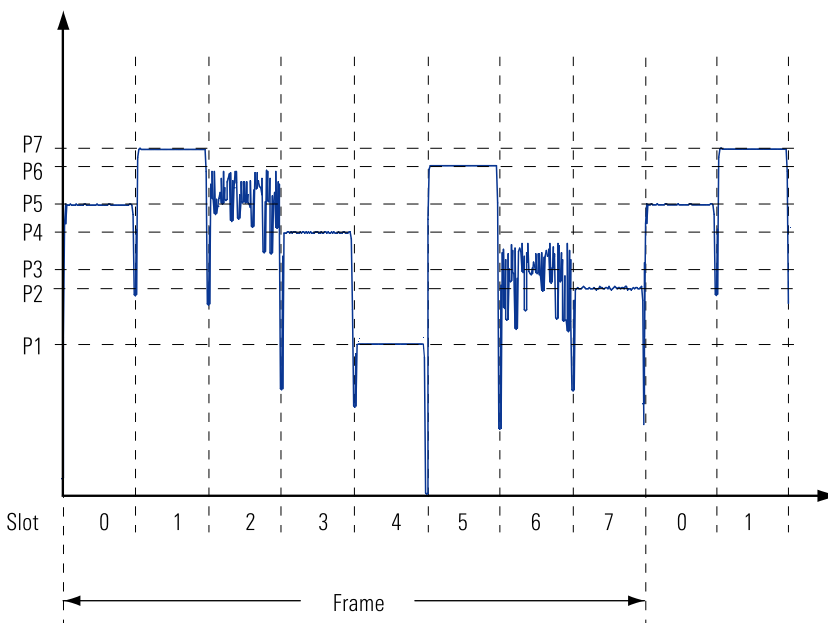
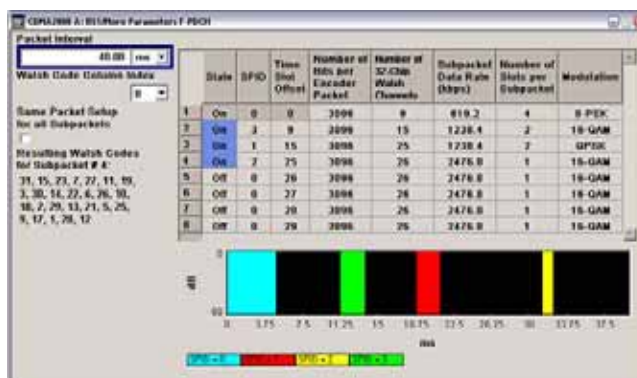
R&S®SMU200A可提供经过全速率信道编码的F-PDCH信道来进行接收机测试，同时可原样提供解调所必不可少的F-PDCCH信道。除了提供分组信道之外，还可提供所有常规的控制和用户信道。

如果使用GSM/EDGE选项，甚至可像GSM/EDGE基站那样进行GMSK和8PSK EDGE之间的调制切换。它可生成标准中所定义的所有突发类型。除此之外，还可给GSM帧的每个时隙指定单独的电平。不仅如此，R&S®SMU200A也允许同时定义两个帧。如果需要，用户还可以设置帧重复率。

例如，在时隙内可以模拟调制方式从GMSK变化到8PSK EDGE。



CDMA2000® 信道列表<sup>1)</sup>



GSM/EDGE帧的每个时隙的调制和功率电平变化

<sup>1)</sup> CDMA2000® 是电信行业协会 (TIA-USA) 的注册商标。

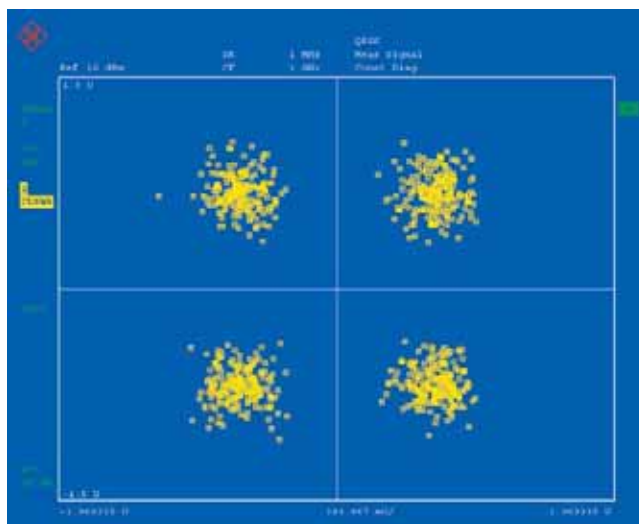
在进行接收机测试时，需要模拟实际的接收条件。通过R&S®SMU200A，可将加性高斯白噪声(AWGN)加于所需信号上。信噪比的设定范围很大，因此，通过定义S/N比，可以根据3GPP TS 25.141和TS 25.101标准进行高度准确的灵敏度测量。

内部任意波形发生器(ARB)的I和Q波形存储能力高达56 Msample（并且每个采样可提供4个标记位），时钟速率高达100 Msample/s，可为复杂信号场景的生成创造理想条件。由于系统采用了硬件重新采样设计，使采样率降低，从而减小了对波形存储的容量要求，并进而增加了信号序列长度。

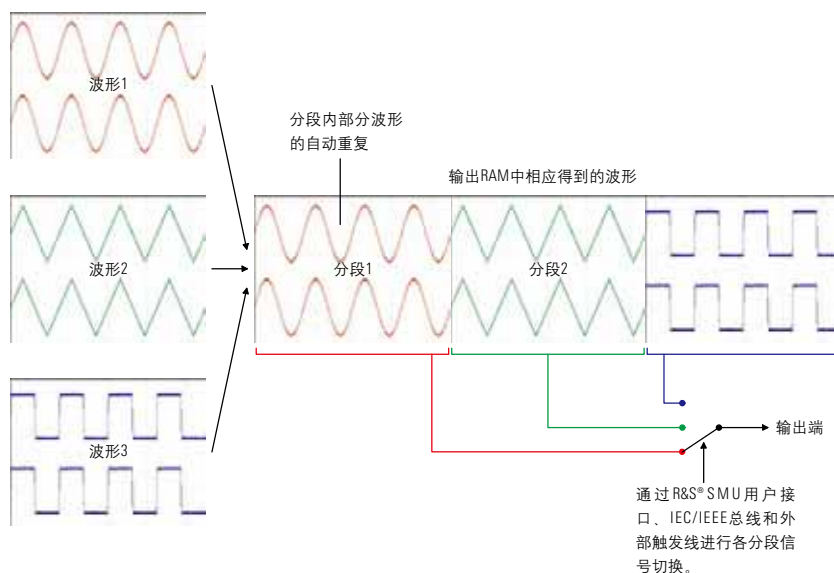
测试系统常常需要在各种测试信号之间来回切换，通过把各个波形组合成一个多分段波形，可以将信号切换时间降到最短。然后将整个多分段波形载入到ARB存储器中，每一分段都代表一个单独的波形，这样就消除了各分段之间切换所需的载入时间。

R&S®SMU200A的内部波形发生器由R&S®winIQSIM™模拟软件提供支持。通过R&S®WinIQSIM™，系统可非常容易的生成WLAN系统（例如IEEE 802.11a/b/g）、TDMA系统（例如GSM/EDGE），甚至复杂的CDMA系统（例如TD-SCDMA）所需的各种信号。还可生成多载波信号。

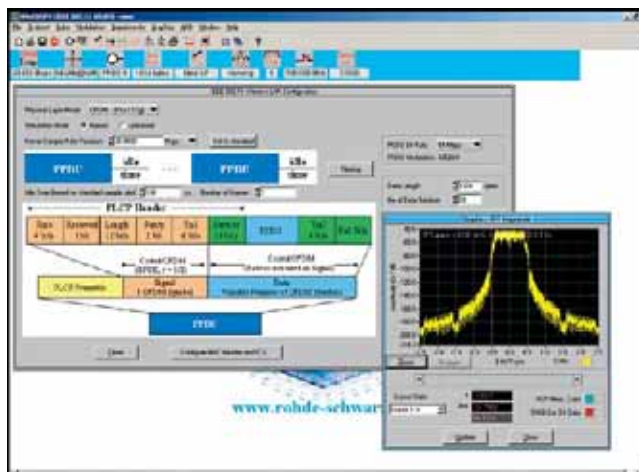
有关详情请参照R&S®WinIQSIM™(PD 0757.6940)模拟软件的产品说明文件。



噪音信号的星座图



传输过程中各种衰减的模拟设置

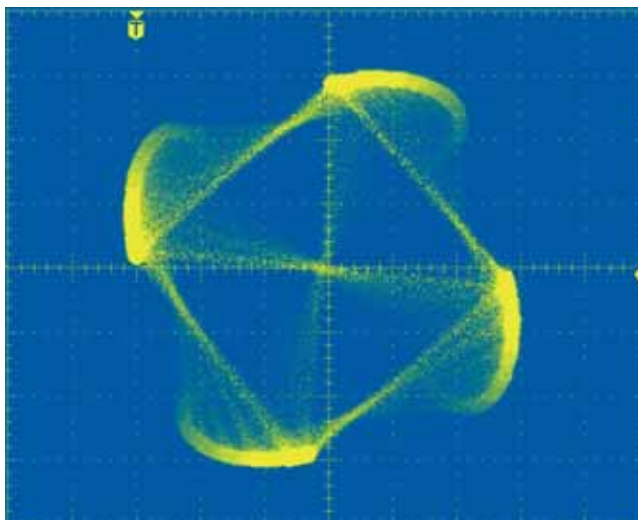


R&S®WinIQSIM™模拟软件

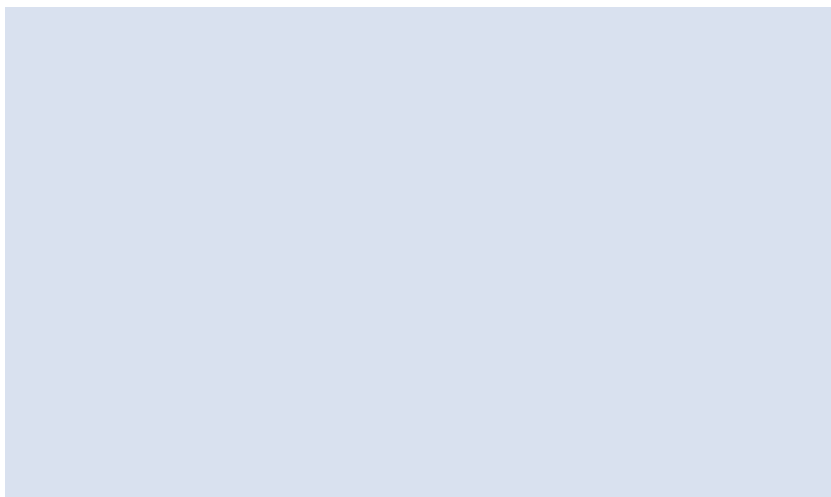
当信号从发射机被送到移动接收机的时候，发生各种衰减效应。因此，多个传播路径之间可能会发生有益或有害的相互叠加。除此之外，接收机相对于发射机的运动也会产生频率偏移。R&S®SMU200A中的衰落模拟器可以让你非常容易的在实验室内模拟这些状态。只有通过这种方式，才能优化接收机的性能。

在模拟多径传播时，R&S®SMU200A总共可提供40条路径，带宽为80 MHz，时间分辨率为10 ns。如果需要更高的时间分辨率(10 ps)，可以修改带宽(30 MHz和50 MHz)和衰减路径的数量(24和16)。由于R&S®SMU200A最多可同时安装两个基带信号发生器和RF路径，因此它更容易模拟具有两个天线的接收机(例如UMTS基站)的接收状态，从而消除了接线和同步所带来的相关问题，因为整个场景只需要通过一个R&S®SMU200A仪器即可创建。

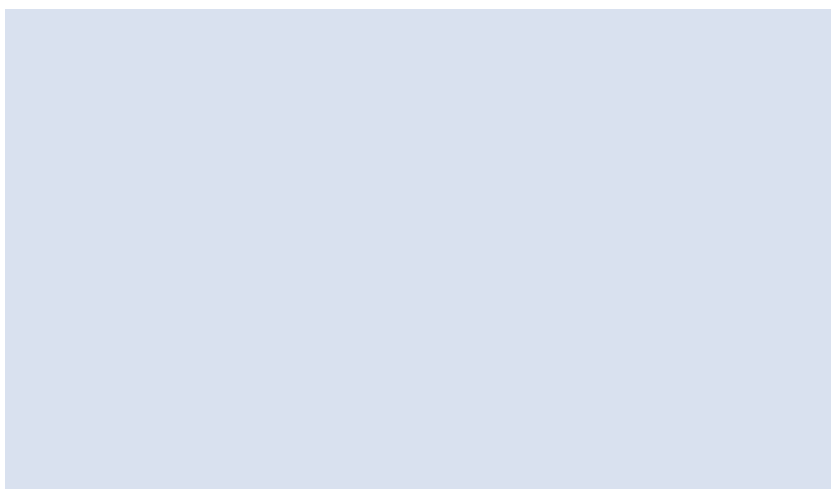
用户界面的设计使操作变得简单、轻松，其中包括了绝大多数常用移动无线标准(例如GSM/EDGE, 3GPP, CDMA, TETRA, WLAN)的信号衰减特征。为了满足各种测试需求，您还可以根据需要对衰减特征进行配置。通过衰减路径的显示图，您可以随时观察到信号的情况。它可以显示路径数量、时序、相对功率和所用衰减特征。



经过矩形滤波器后的QPSK信号的莱斯衰减(振幅和相位的变化)



传输过程中各种衰减的模拟设置



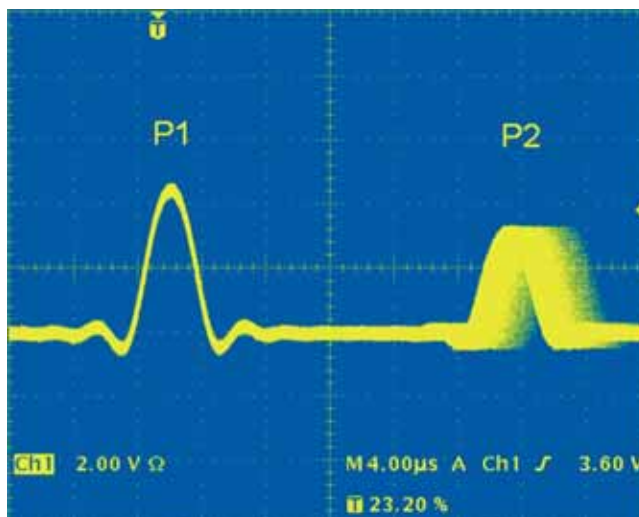
以最简单的方式设置所需要的衰落形式

R&S®SMU200A支持下列方式的多径衰落:

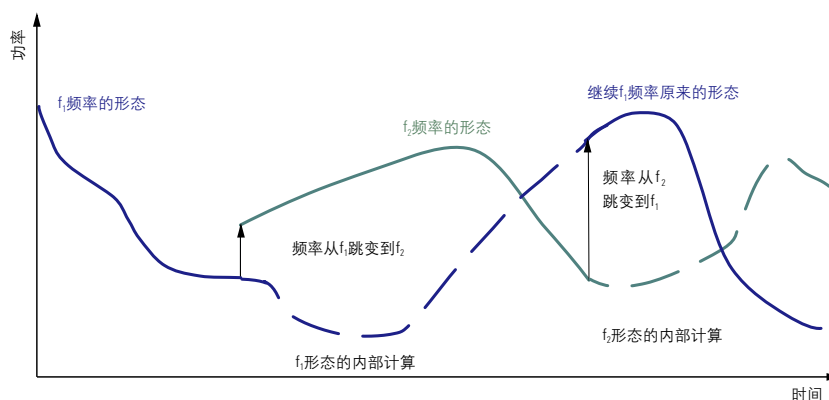
- ◆ 静态路径
- ◆ 纯多普勒效应
- ◆ 瑞利传播
- ◆ 莱斯衰落
- ◆ 恒定相位衰落
- ◆ 对数正态衰落
- ◆ Suzuki衰落

另外, 它还支持3GPP标准中规定场景仿真, 例如生灭传播(接收机信号消失后又重新出现的性能测试, 例如当通话人在通话状态下转入建筑物角落时)移动时延传播(测试接收机在时延缓慢变化时的性能)。

它的频率跳变技术允许当频率跳回到之前频率时恢复其衰落过程, 从而可以真实的模拟频率跳变的状态。此时, 后台恢复对之前衰落过程的计算, 从而继续原来的频率形态, 就如同该频率下衰落未曾发生过中断一样。



ASK调制信号的移动传播衰落演示: 第二路径相对于第一路径运动



#### 衰落模拟器

信号路径	1	1	1
衰落路径	20	12	8
RF带宽	80 MHz	30 MHz	50 MHz
时间分辨率	10 ns	10 ps	10 ps

#### 使用衰落模拟器扩展选件的衰落模拟器

信号路径	1	1	1	2	2	2
衰落路径	40	24	16	20	12	8
RF带宽	80 MHz	30 MHz	50 MHz	80 MHz	30 MHz	50 MHz
时间分辨率	10 ns	10 ps	10 ps	10 ns	10 ps	10 ps

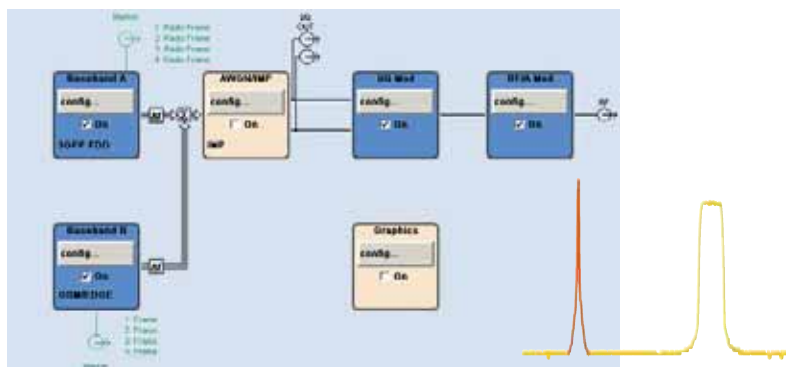
#### 衰落路径、带宽、时间分辨率之间的关系

R&S®SMU200A的双路径设计理念在移动无线领域的优势尤为明显。由于R&S®SMU200A的基带传输完全传输数字化信息，因此两个基带信号发生器的信号可轻易的叠加在一起而不用担心同步问题或者需要使用外部耦合器以及其他设备。通过该仪器，可准确设置每一信号的频率偏移和相对功率。

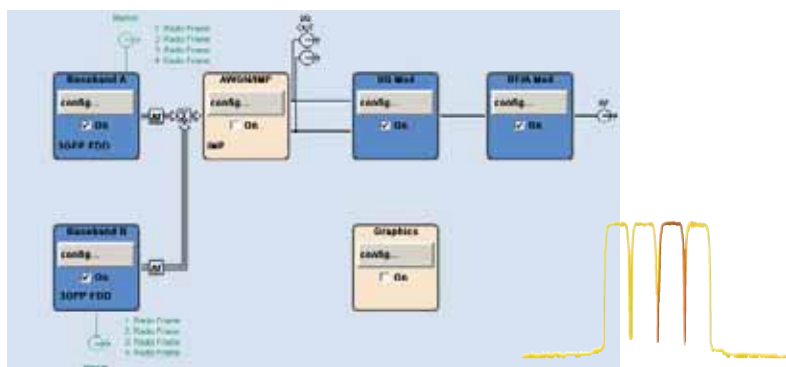
在这两个基带信号发生器中，其中一个用来实时产生的3GPP信号，另外一个实时产生的GSM/EDGE信号。随后这两个信号以数字信号的形式合在一起，如果需要的话还可以设置一定的频率偏移，该功能可以实现对现代多标准基站的测试和其他测试。

当需要在具有复杂干扰信号的多载波基站中进行接收机测试时，一个基带信号发生器可以产生需要评测的测试信号，而另外一个发生器可以产生用作背景信号的多载波信号。该仪器还可以模拟基站的两个发射天线（发射分集）。尽管此时需要使用两个信号发生器，但是如果使用R&S®SMU200A的话却只需要一台仪器就可以了。

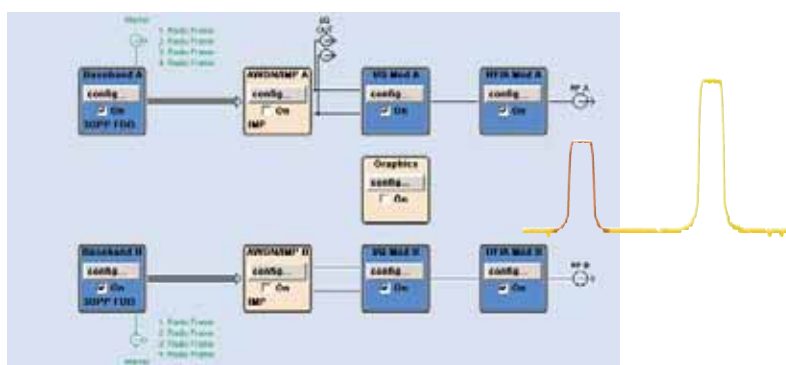
如果RF部分再配备两条信号路径，就可以满足任何测量要求。例如，只需使用一台仪器就可以同时生成所需信号和干扰信号—即使需要生成像带外阻抗测量那样在功率和频率偏移方面存在显著不同的信号。



实时产生3GPP和 GSM/EDGE信号

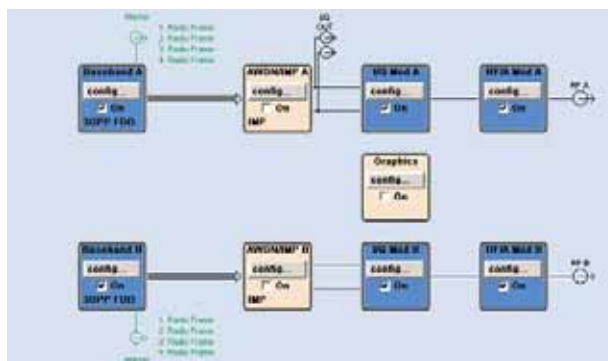


添加一个实时信号和一个多载波信号



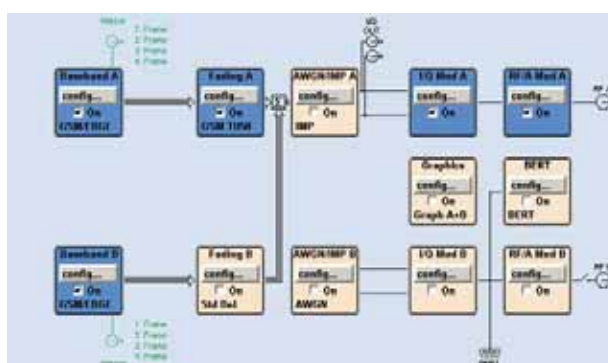
生成所需信号和干扰信号

如果R&S®SMU200A配备有衰落和噪声选件，那它就拥有了3GPP TS 25.141标准所规定的性能测试所需要全部组件。所有组件都被集成于一台仪器内，因而消除了接线和耗时的同步操作带来的麻烦。有了R&S®SMU200A 3GPP FDD测试用例向导，即使再复杂的场景，只需按一下按钮即可完成。



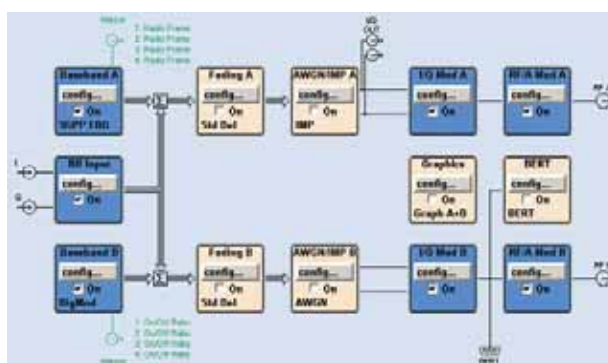
经过衰落和噪声处理得到符合3GPP TS 25.141标准的3GPP信号

R&S®SMU200A的信号路径可以根据需要随时切换（在经过衰落模拟器处理后可以进行），从而使得从前不可能或者需要耗费很大力气的场景模拟现在可轻松完成。举个例子来说，通过这种设计，我们可以模拟只有一个时隙发生衰落而其他时隙保持不变的GSM/EDGE数据帧。通过基带信号发生器首先生成所需的数据帧，然后再经过衰落模拟器处理后输出。只有一个基带信号进行衰落处理，然后再将其加到另外一个基带信号模拟器产生的信号上。



生成包含衰落和未衰落时隙的GSM/EDGE数据帧

通过R&S®SMU200A BBIN选件可以将外部模拟I/Q输入到R&S®SMU200A中，然后对其进行衰落、噪声、损害处理。另外，可将外部信号加到内部基带信号上，从而实现更为复杂的信号场景模拟。



在内部基带信号中加入外部I/Q信号

# 连接

## 前面板

前面板上配备有USB接口①，可连接外部键盘、鼠标，或者存储设备。

前面板上还带有两个标记输出端子②和一个触发输入端子③。

## 远程控制

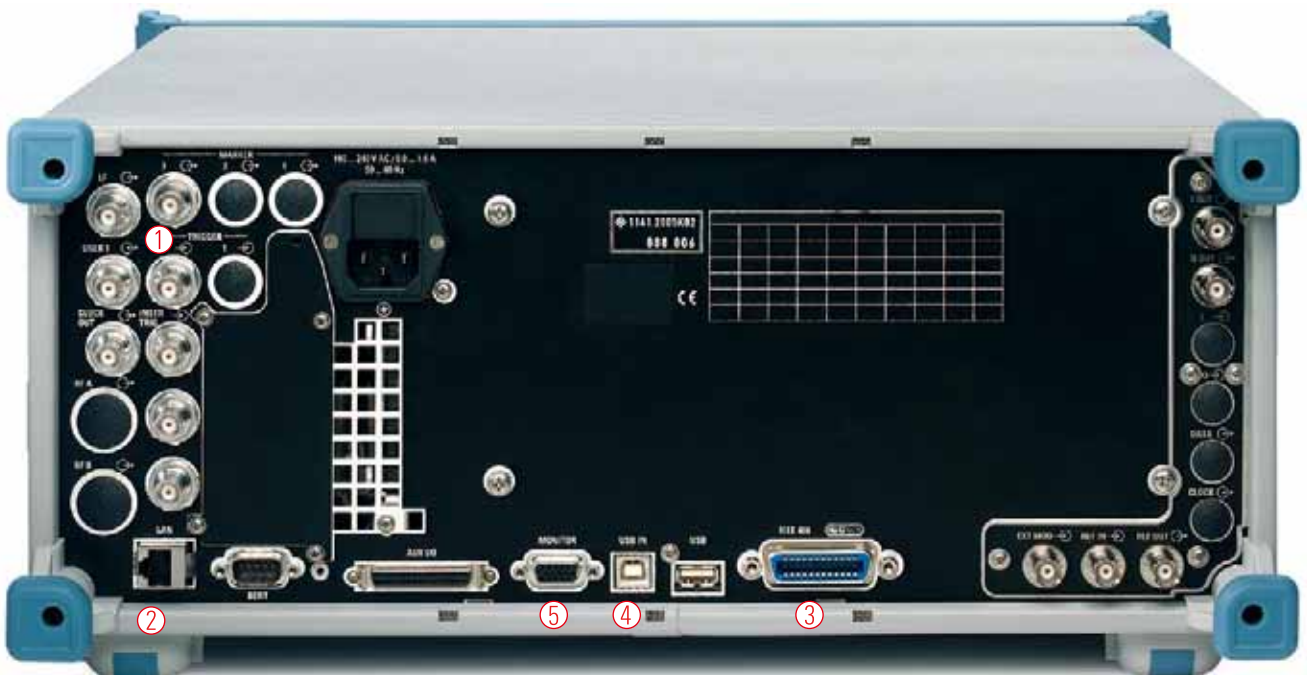
R&S®SMU200A可通过GPIB或LAN实现远程控制。如果使用Windows Remote Desktop，可通过PC对仪器进行远程控制。

## 后面板

后面板也另外带有标记和触发端子①、一个LAN(100BaseT)接口②、一个GPIB接口③，以及一个USB从接口④。R&S®SMU200A可通过USB从连接器直接与PC相连。VGA连接器⑤可用于连接外部监视器或视频设备。



通过GPIB或LAN对R&S®SMU200A进行远程控制





# 模块化设计

## 面向未来

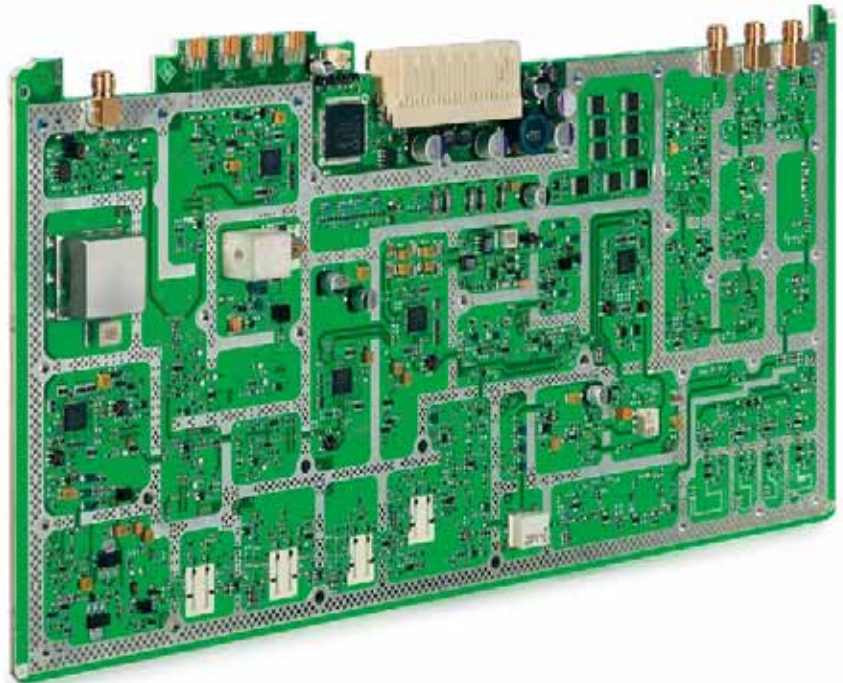
R&S® SMU200A采用模块化设计理念，因此使您的投资变得更安全。您可以根据需要随时添加功能选件，以满足各种不同使用需求。

## 便捷的服务

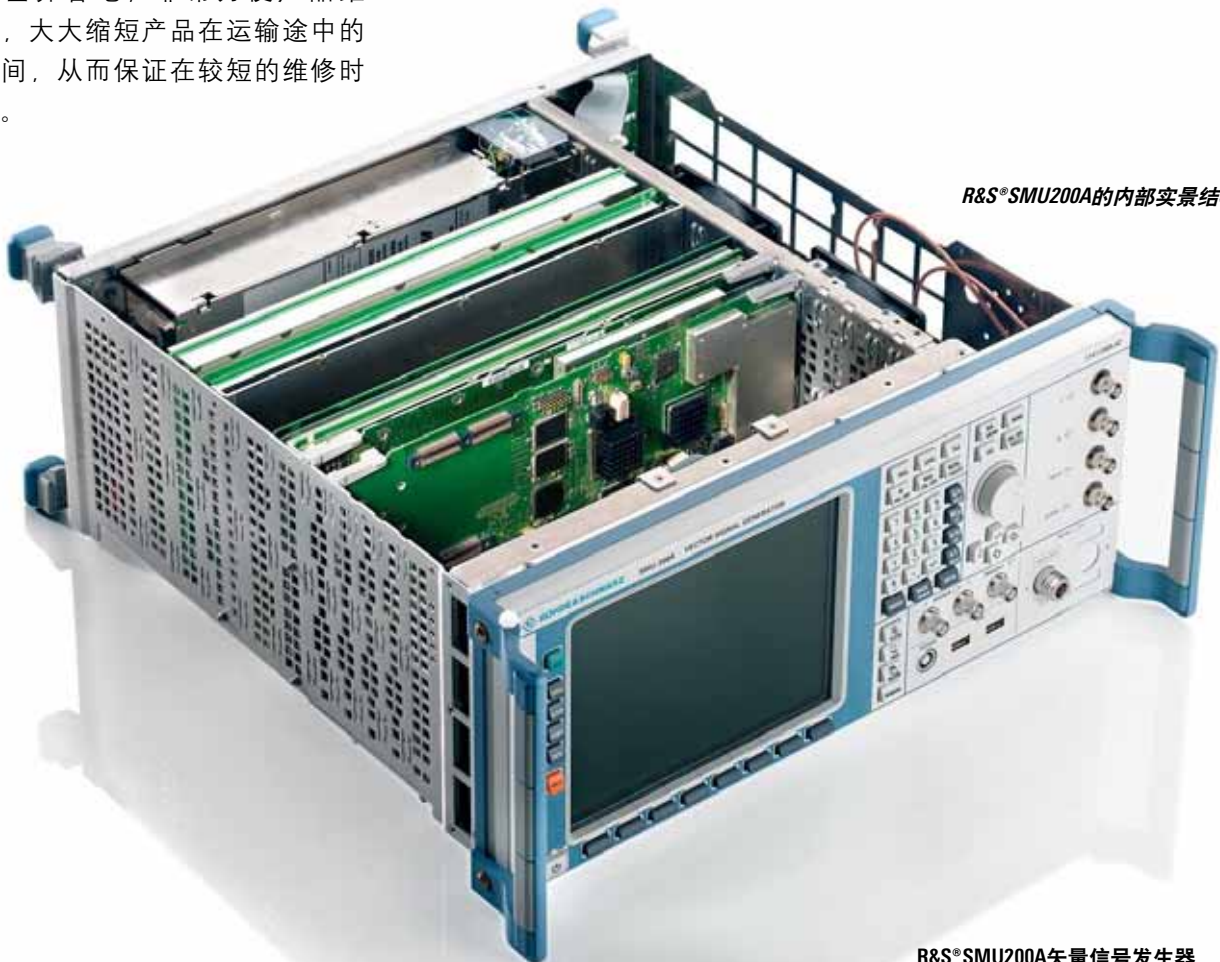
“低拥有成本”不仅仅是一句口号—它是一种全面的理念，三年校准服务将会从很大程度上降低您的成本。

热管理系统、超大型风扇以及大规模集成等设计，保证了设备即便在不利的环境条件下也依然保持高度稳定的性能。

罗德与施瓦茨公司的服务中心遍布世界各地，非常方便产品维修，大大缩短产品在运输途中的时间，从而保证在较短的维修时间。



R&S® SMU200A合成模块



R&S® SMU200A的内部实景结构

# 规格概述

<b>频率</b>	
频率范围	100 kHz ~ 2.2 GHz/3 GHz/4 GHz/6 GHz
设定时间	<3 ms
列表模式设定时间	<450 $\mu$ s
<b>电平</b>	
范围	-145 dBm ~ +13 dBm (PEP, 3 GHz)
使用高功率输出选件时的范围	-145 dBm ~ +19 dBm (PEP, 3 GHz)
<b>频谱纯净度(f = 1 GHz)</b>	
<b>非谐波</b>	
载波偏置>10 kHz	<-80 dBc
载波偏置>850 kHz	<-86 dBc
SSB相位噪声 (20 kHz载波偏置, 1 Hz测量带宽)	典型-135 dBc
宽带噪声 (载波偏置>5 MHz, 1 Hz测量带宽)	典型-153 dBc(CW) 典型-149 dBc (I/Q 调制)
<b>ACLR</b>	
3GPP 测试模型 1, 64 DPCHs	典型70 dB
<b>RF调制带宽</b>	
使用外部I/O输入信号	200 MHz
使用内部基带信号	80 MHz
<b>支持的调制类型</b>	
AM	DC ~ 500 kHz
Pulse	0 kHz ~ 100 kHz
ASK	0% ~ 100%
FSK	MSK, 2FSK, 4FSK
PSK	BPSK, QPSK, OQPSK, $\pi/2$ DBPSK, $\pi/4$ DQPSK, $\pi/8$ D8PSK, $\pi/4$ QPSK, 8PSK, 8PSKEDGE
QAM	16QAM, 32QAM, 64QAM, 256QAM, 10_4QAM
支持的标准和数字系统	GSM/EDGE, 3GPP FDD, 3GPP TDD, TD-SCDMA, cdmaOne, CDMA2000®, 1 $\times$ EV-DO, IEEE 802.11a, IEEE 802.11b, IEEE 802.11g, TETRA, Bluetooth® <sup>2)</sup> AWGN, 用户自定义多载波CW
接口	IEEE 488.2, LAN (100BaseT), 3 $\times$ USB, 1 $\times$ USB slave, VGA

<sup>2)</sup> Bluetooth®文字标志和图标属于Bluetooth SIG公司所有。罗德与施瓦茨公司对此类标志的使用已经完全经过该公司同意。

# 订购信息

名称	型号	订货号
<b>矢量信号发生器<sup>2)</sup></b>		
包括电缆、快速入门手册、光盘（其中包含操作和维修手册）	R&S®SMU200A	1141.2005.02
<b>选件</b>		
<b>RF路径 A</b>		
100 kHz ~ 2.2 GHz	R&S®SMU-B102	1141.8503.02
100 kHz ~ 3 GHz	R&S®SMU-B103	1141.8603.02
100 kHz ~ 4 GHz	R&S®SMU-B104	1141.8703.02
100 kHz ~ 6 GHz	R&S®SMU-B106	1141.8803.02
过压保护 <sup>3)</sup>	R&S®SMU-B30	1159.7444.02
高功率输出	R&S®SMU-B31	1159.8011.02
过压保护和高功率输出 <sup>3)</sup>	R&S®SMU-B32	1160.0256.02
<b>RF路径B</b>		
100 kHz ~ 2.2 GHz	R&S®SMU-B202	1141.9400.02
100 kHz ~ 3 GHz	R&S®SMU-B203	1141.9500.02
过压保护	R&S®SMU-B35	1160.0633.02
高功率输出	R&S®SMU-B36	1160.1000.02
过压保护和高功率输出	R&S®SMU-B37	1160.1400.02
<b>基带信号</b>		
基带信号发生器，带有ARB (64 Msamples)和数字调制（实时）	R&S®SMU-B10	1141.7007.02
基带信号发生器，带有ARB (16 Msamples)和数字调制（实时）	R&S®SMU-B11	1159.8411.02
基带信号主模块	R&S®SMU-B13	1141.8003.02
模拟基带信号输入	R&S®SMU-B17	1142.2880.02
<b>数字调制系统</b>		
数字标准GSM/EDGE	R&S®SMU-K40	1160.7609.02
数字标准 3GPP FDD	R&S®SMU-K42	1160.7909.02
3GPP增强MS/BS测试，其中包括HSDPA	R&S®SMU-K43	1160.9660.02
数字标准CDMA_2000 <sup>®</sup> ，其中包括1×EV-DV	R&S®SMU-K46	1160.9876.02
多载波CW 信号发生器	R&S®SMU-K61	1160.8505.02
<b>使用R&amp;S®WinIQSIM™时的数字调制系统<sup>4)</sup></b>		
IS-95数字标准（含有R&S®WinIQSIM™选件）	R&S®SMU-K11	1160.5335.02
CDMA2000 <sup>®</sup> 数字标准（含有R&S®WinIQSIM™选件）	R&S®SMU-K12	1160.5658.02
3GPP TDD数字标准（含有R&S®WinIQSIM™选件）	R&S®SMU-K13	1160.5906.02
TD-SCDMA数字标准（含有R&S®WinIQSIM™选件）	R&S®SMU-K14	1160.6202.02
用户自定义OFDM信号（含有R&S®WinIQSIM™和R&S®WinIQ0FDM）	R&S®SMU-K15	1160.6402.02
1xEV-DO数字标准（含有R&S®WinIQSIM™选件）	R&S®SMU-K17	1160.7009.02
IEEE 802.11 (a/b/g)数字标准（含有R&S®WinIQSIM™选件）	R&S®SMU-K19	1160.8805.02
3GPP FDD数字标准，包括HSDPA（含有R&S®WinIQSIM™选件）	R&S®SMU-K20	1160.9460.02
<b>衰落</b>		
衰落模拟器	R&S®SMU-B14	1160.1800.02
衰落模拟器扩展选件	R&S®SMU-B15	1160.2288.02
动态衰落和更高的时间分辨率	R&S®SMU-K71	1160.9201.02
<b>噪声</b>		
加性白高斯噪声(AWGN)	R&S®SMU-K62	1159.8511.02
<b>其他选件</b>		
BER（误码率）/BLER（误块率）测量	R&S®SMU-K80	1159.8770.02
<b>推荐的附加选件</b>		
印刷版手册（德语）		1007.9845.31
印刷版手册（英式英语）		1007.9845.32
印刷版手册（美式英语）		1007.9845.39
19 英寸机架适配器	R&S®ZZA-411	1096.3283.00
可伸缩滑杆适配器	R&S®ZZA-T45	1109.3774.00

# 订购信息 (续前页)

名称	型号	订货号
AUX I/O连接器用BNC适配卡	R&S®SMU-Z5	1160.4545.02
USB接口键盘 (US 布置)	R&S®PSL-Z2	1157.6870.03
USB接口光电鼠标	R&S®PSL-Z10	1157.7060.02
外部USB CD-RW驱动器	R&S®PSP-B6	1134.8201.12

<sup>2)</sup> 基本单元在订购时其中必须包括R&S®SMU-B10x频率选项。

<sup>3)</sup> 与R&S®SMU-B104和R&S®SMU-B106频率选项不兼容。

<sup>4)</sup> R&S®WinIQSIM™要求使用外部PC。

## 北京代表处 (中国总部)

北京市朝阳区将台西路四得公园罗德与施瓦茨办公楼

邮政编码: 100016

电话: +86-10-64312828

传真: +86-10-64379888

## 上海代表处

上海市黄浦区黄陂北路227号中区广场807-810室

邮政编码: 200003

电话: ++86-21-63750018

传真: ++86-21-63759170

## 广州代表处

广州市天河北路183号大都会广场2902-04室

邮政编码: 510075

电话: ++86-20-87554758

传真: ++86-20-87554759

## 北京罗博施通信技术有限公司

### 北京技术服务中心

北京市朝阳区将台西路四得公园罗德与施瓦茨办公楼

邮政编码: 100016

电话: +86-10-64312828

传真: +86-10-64389706 (技术服务部) 64382680 (系统部)

## 上海分公司 / 上海技术服务站

上海市黄浦区黄陂北路227号中区广场803室

邮政编码: 200003

电话: +86-21-63750028

传真: +86-21-63759230

## 成都代表处

成都市顺城大街308号冠城广场28楼G座

邮政编码: 610017

电话: +86-28-86527605-09

传真: +86-28-86527610

## 西安代表处

西安市和平路99号金鑫国际大厦603室

邮政编码: 710001

电话: +86-29-87415377

传真: +86-29-87206500

## 深圳代表处

深圳市福田区福华一路88号中心商务大厦1901室

邮政编码: 518026

电话: +86-755-82031198

传真: +86-755-82033070

## 深圳分公司 / 深圳技术服务站

深圳市福田区福华一路88号中心商务大厦1918室

邮政编码: 518026

电话: +86-755-82031198

传真: +86-755-82033071

客户支持热线: 800-810-8228

customersupport.china@rohde-schwarz.com

www.rohde-schwarz.com.cn

了解更多信息请登录: PD 0758.0197.22

[www.rohde-schwarz.com](http://www.rohde-schwarz.com)

(查找: SMU)



**ROHDE & SCHWARZ**  
罗德与施瓦茨公司