

**TAP1500**  
**1.5 GHz、10X 有源探头**  
**使用手册**

[www.tektronix.com](http://www.tektronix.com)  
071-1811-00

**Tektronix**

版权所有 © Tektronix. 保留所有权利。许可软件产品由 Tektronix、其子公司或提供商所有，受国家版权法及国际条约规定的保护。

Tektronix 产品受美国和外国专利权（包括已取得的和正在申请的专利权）的保护。本文中的信息将取代所有以前出版的资料中的信息。保留更改技术规格和价格的权利。

TEKTRONIX 和 TEK 是 Tektronix, Inc. 的注册商标。

## Tektronix 联系信息

Tektronix, Inc.  
14200 SW Karl Braun Drive or P. O. Box 500  
Beaverton, OR 97077 USA

有关产品信息、销售、服务和技术支持：

- 在北美地区，请拨打 1-800-833-9200。
- 其他地区用户请访问 [www.tektronix.com](http://www.tektronix.com)，以查找当地的联系信息。

## 保修 2

Tektronix 保证本产品自发货之日起一年内，不会出现材料和工艺方面的缺陷。如果在保修期内证实任何此类产品有缺陷，Tektronix 将自主决定，是修复有缺陷的产品（但不收取部件和人工费用）还是提供替换件以换回有缺陷的产品。Tektronix 在保修工作中使用的部件、模块和替代产品可能是新的，也可能是具同等性能的翻新件。所有更换的部件、模块和产品均归 Tektronix 所有。

为得到本保修声明承诺的服务，客户必须在保修期到期前向 Tektronix 通报缺陷，并做出适当安排以便实施维修。客户应负责将有缺陷的产品打包并运送到 Tektronix 指定的维修中心，同时预付运费。如果产品返回地是 Tektronix 维修中心所在国家/地区的某地，Tektronix 将支付向客户送返产品的费用。如果产品返回地是任何其他地点，客户将负责承担所有运费、关税、税金和其他任何费用。

本保修声明不适用于任何由于使用不当或维护保养不足所造成的缺陷、故障或损坏。Tektronix 在本保修声明下没有义务提供以下服务：a) 修理由 Tektronix 代表以外人员对产品进行安装、修理或维护所导致的损坏；b) 修理由于使用不当或与不兼容的设备连接造成的损坏；c) 修理由于使用非 Tektronix 提供的电源而造成的任何损坏或故障；d) 维修已改动或者与其他产品集成的产品（如果这种改动或集成会增加维修产品的时间或难度）。

这项与本产品有关的保修声明由 TEKTRONIX 订立，用于替代任何其他明示或默示的保证。Tektronix 及其供应商不提供任何对适销性和适用某种特殊用途的默示保证。对于违反本保修声明的情况，Tektronix 负责为客户修理或更换有缺陷产品。是提供给客户的唯一和独有的补救措施。对于任何间接的、特殊的、附带的或后果性的损坏，无论 Tektronix 及其供应商是否曾被预先告知可能有此类损坏，Tektronix 及其供应商均概不负责。



# 目录

常规安全概要	iii
维修安全概要	v
环境注意事项	vi
前言	vii
文档	vii
本手册中使用的约定	vii
返回探头以进行维修	viii
主要功能	1
安装	2
连接到主机仪器	2
探头控制和指示器	3
功能检查	6
必需的设备	6
基本操作	9
探头顶部组件	9
探头输入	10
探头偏置	11
附件和选件	13
使用标准附件	13

可选附件 . . . . .	21
选项 . . . . .	23
探测原理 . . . . .	24
地线长度 . . . . .	24
地线电感 . . . . .	25
低电感接地 . . . . .	26
SureFoot 接地 . . . . .	27
探头端部测试点 . . . . .	28
固定探头端部 . . . . .	29
技术规格 . . . . .	30
保证特性 . . . . .	31
典型特性 . . . . .	32
额定特性 . . . . .	39
性能验证 . . . . .	40
必需的设备 . . . . .	40
设备设置 . . . . .	42
直流增益精度 . . . . .	43
测试记录 . . . . .	46
维护 . . . . .	47
错误情况 . . . . .	47
替换部件 . . . . .	47
索引	

## 常规安全概要

详细阅读下列安全性预防措施，以避免人身伤害，并防止损坏本产品或与本产品连接的任何产品。

为避免可能的危险，请务必按照规定使用本产品。

只有合格人员才能执行维修过程。

### 避免火灾或人身伤害

**正确连接并正确断开连接。** 在探头连接到被测电路之前，请先将探头输出端连接到测量仪器。在连接探头输入端之前，请先将探头基准导线与被测电路连接。将探头与测量仪器断开之前，请先将探头输入端及探头基准导线与被测电路断开。

**遵守所有终端额定值。** 为避免火灾或电击，请遵守产品上的所有额定值和标记。在对产品进行连接之前，请首先查阅产品手册，了解有关额定值的详细信息。

对任何终端（包括公共终端）施加的电压不要超过该终端的最大额定值。

**切勿开盖操作。** 请勿在外盖或面板打开时运行本产品。

**怀疑产品出现故障时，请勿进行操作。** 如果怀疑本产品已损坏，请让合格的维修人员进行检查。

**远离外露电路。** 电源接通后，请勿接触外露的线路和元件。

**请勿在潮湿环境下操作。**

**请勿在易燃易爆的环境中操作。**

**请保持产品表面清洁干燥。**

## 本手册中的术语

本手册中可能出现以下术语：



**警告：** “警告” 声明指出可能会造成人身伤害或危及生命安全的情况或操作。

---



**注意：** “注意” 声明指出可能对本产品或其他财产造成损坏的情况或操作。

---

## 产品上的符号和术语

产品上可能出现以下术语：

- “危险” 表示当您阅读该标记时会立即发生的伤害。
- “警告” 表示当您阅读该标记时不会立即发生的伤害。
- “注意” 表示可能会对本产品或其他财产带来的危险。

产品上可能出现以下符号：



注意  
请参阅手册



## 维修安全概要

只有合格人员才能执行维修程序。在执行任何维修程序之前，请阅读此“维修安全概要”和“常规安全概要”。

**请勿单独进行维修。**。除非现场有他人可以提供急救和复苏措施，否则请勿对本产品进行内部维修或调整。

**断开电源。**。为避免电击，请先切断仪器电源，然后再断开与主电源的电源线。

**带电维修时要小心操作。**。本产品中可能存在危险电压或电流。在卸下保护面板，进行焊接或更换元件之前，请先断开电源，卸下电池（如适用）并断开测试导线。

为避免电击，请勿接触外露的接头。

## 环境注意事项

本部分提供有关产品环境影响的信息。

### 产品报废处理

回收仪器或元件时，请遵守下面的指南：

**设备回收。** 生产本设备需要提取和使用自然资源。如果产品报废处理不恰当，则设备可能包含对环境或人体健康有害的物质。为避免将这些物质释放到环境中，并减少对自然资源的使用，建议采用适当的系统回收本产品，以确保大部分材料的正确重复使用或回收。

以下所示符号表示，本产品符合欧盟根据关于废弃电气、电子设备 (WEEE) 的 Directive 2002/96/EC 所制定的要求。有关回收选项的信息，请查看 Tektronix 网站 ([www.tektronix.com](http://www.tektronix.com)) 的 Support/Service (支持/服务) 部分。



### 有害物质限制

根据分类，本产品属于监视和控制设备，超出 2002/95/EC RoHS Directive 范围。已知本产品含有铅、镉、汞和六价铬。

## 前言

本手册介绍了 TAP1500 有源探头的安装和操作方法。其中包括基本的探头操作和概念。您也可访问 Tektronix 网站，了解本文档和其他相关信息。

## 文档

### 要阅读的内容

### 使用的文档<sup>1</sup>

TAP1500 探头：首次操作、功能检查、操作基础知识、技术规格、性能验证

请阅读本使用手册。

高级示波器操作、用户界面帮助和 GPIB 命令

请从主机仪器的 Help（帮助）菜单访问联机帮助。

<sup>1</sup> 要访问仪器中安装的文档，请单击任务栏上的 **Start**（开始），选择 **Programs**（所有程序）> **TekApplications**。

## 本手册中使用的约定

本手册中使用以下图标来表示步骤顺序。

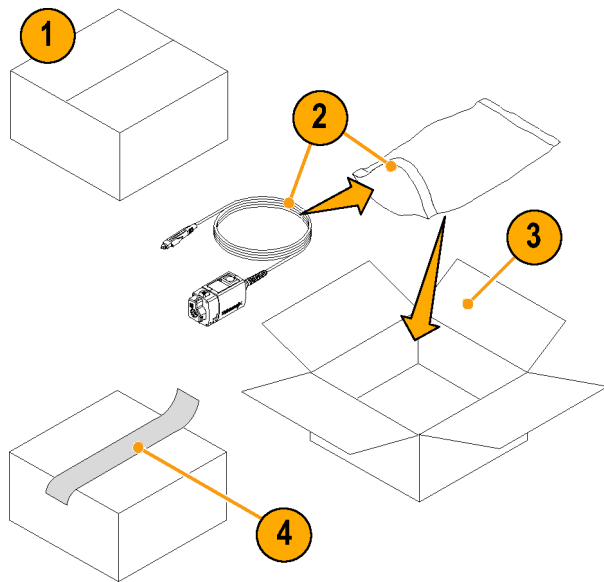


## 返回探头以进行维修

如果探头需要维修，则必须将探头返回到 Tektronix。如果原包装不能使用或已丢失，请遵守下面的包装指南：

### 运输准备

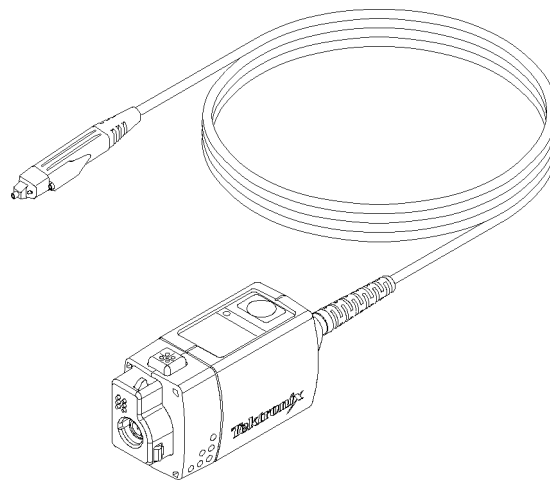
1. 使用一个内部尺寸至少比探头尺寸大一英寸的波纹纸板运输用包装箱。该包装箱的包装箱测试强度至少应为 200 磅。
2. 将探头放入防静电袋或包裹，防止受潮。
3. 将探头放入包装箱，并用轻质包装材料将其固定。
4. 使用装运胶带密封包装箱。
5. 有关运输地址，请参阅本手册开头部分的 **Tektronix 联系信息**。



## 主要功能

通过使用示波器所具有的新型 Tektronix TekVPI 示波器接口，TAP1500 有源探头可以精确测量从直流到 1.5 GHz 范围内的最小电路负载。主要功能包括：

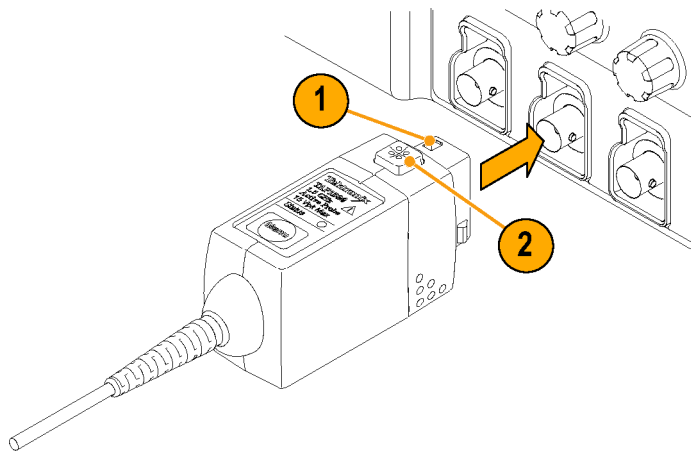
- 直流到 >1.5 GHz 的带宽
- 上升时间 <267 ps
- 具有  $\pm 10$  伏偏置能力的  $\pm 8$  伏动态范围
- 1 M  $\Omega$  输入电阻
- <1 pF 输入电容
- 10X 衰减
- TekVPI 接口
- 用于探测密集线路的小型轻质探头顶



## 安装

### 连接到主机仪器

1. 将探头滑入 TekVPI 插座。完全啮合时探头会被卡住。  
连接探头后，主机仪器将从探头读取信息并识别设备。
2. 要断开连接，请先按下闭锁释放按钮，然后从仪器中拉出。



## 探头控制和指示器

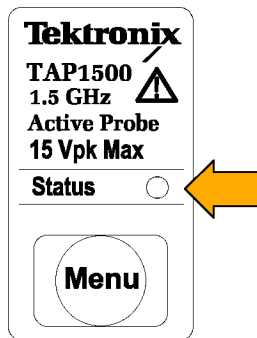
### 状态 LED

接通探头电源后，多色状态 LED 将：

- 在成功完成开机自检例行程序后发绿光。此时，探头处于正常工作模式。
- 在存在错误情况时发红光。（见第47页，*错误情况*）

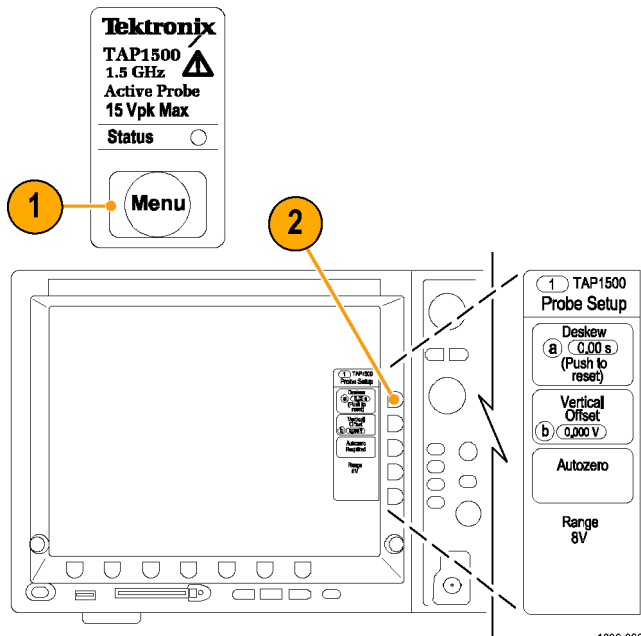
### 快速提示

如果该 LED 没有变亮，且其他探头已连接到主机仪器，则可使用的探头功率可能受限制。请尝试从仪器上断开其他探头以减少负载。



## Menu（菜单）按钮

1. 按探头 **Menu**（菜单）按钮，以便在示波器上显示 Probe Setup（探头设置）屏幕。
2. 使用仪器上的按钮设置探头参数。
3. 再次按探头的 **Menu**（菜单）按钮，即可关闭 Probe Setup（探头设置）屏幕。



1809-022

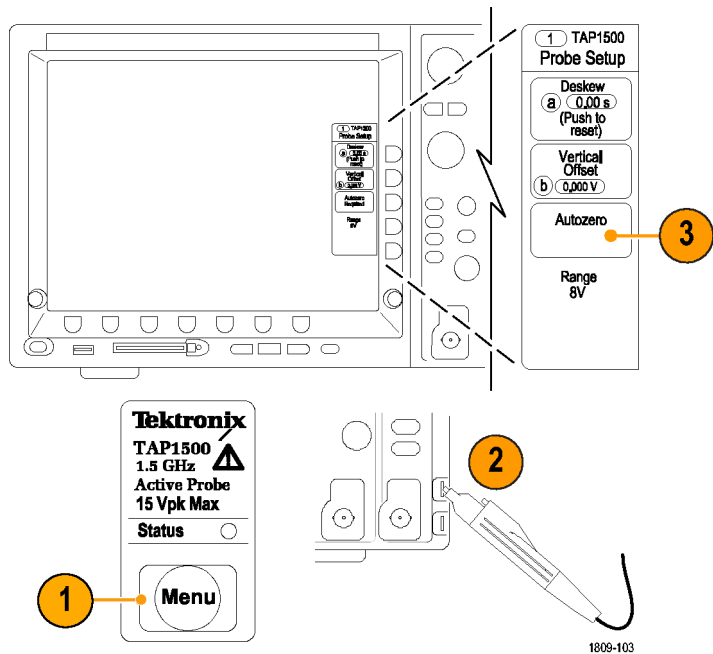


## AutoZero（自动调零）

建议您在下列情况下运行探头  
AutoZero（自动调零）例行程序：

- 20 分钟的暖机时间后
- 探头工作温度变化幅度为  $\pm 5$  °C 时

1. 按探头 **Menu**（菜单）按钮，以便在示波器上显示 Probe Setup（探头设置）屏幕。
2. 将探头端部短接到接地端。
3. 按仪器上的 **AutoZero**（自动调零）按钮执行自动调零例行程序。
4. 再次按 **Menu**（菜单）按钮，以关闭 Probe Setup（探头设置）屏幕。



## 功能检查

使用以下步骤检查探头是否正常工作。如果要验证探头是否符合保证的技术规格，请参阅 **性能验证** 步骤。（见第40页，**性能验证**）

## 必需的设备

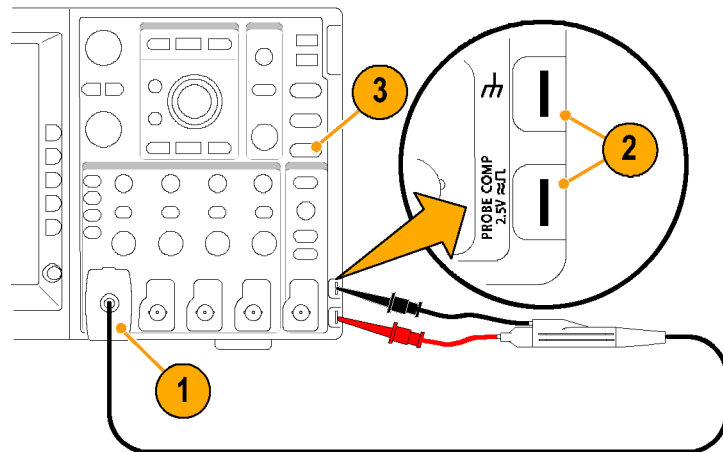
说明和数量	性能要求	推荐的示例 <sup>1</sup>
示波器	TekVPI 接口	Tektronix DP04000 系列
Y 型导线适配器	用于探头端部连接的 0.025 英寸方针	196-3463-XX <sup>2</sup>
SMT KlipChip 适配器 (2)	0.025 英寸方针到微型夹	206-0364-XX <sup>2</sup>

<sup>1</sup> 九位数字部件号 (xxx-xxxx-xx) 是 Tektronix 部件号。

<sup>2</sup> 标准探头附件。

## 信号

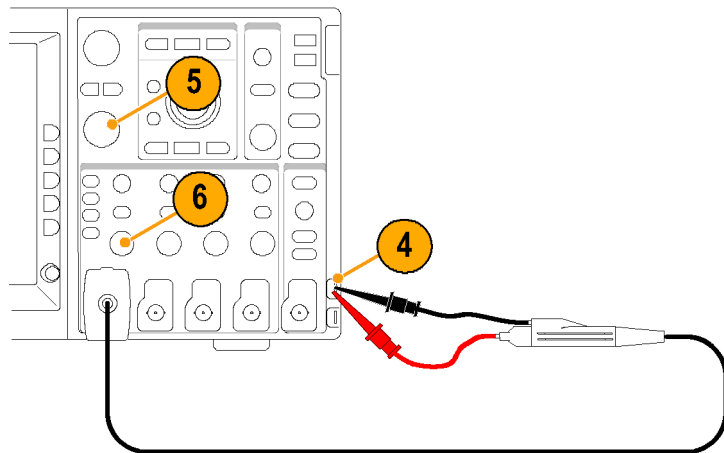
1. 将探头连接到示波器的任一通道，并设置示波器显示该通道。
2. 使用 Y 型导线适配器和两个 SMT KlipChip，将探头端部连接到示波器上的 PROBE COMP（探头补偿）终端。
3. 按 **AUTOSET**（自动设置）（或调整示波器）以显示校准波形。稳定的波形表示探头工作正常。  
如有必要，请检查下一页中所述的探头偏置功能。



## 偏置

4. 从 PROBE COMP SIGNAL (探头补偿信号) 终端断开 KlipChip, 然后将其连接到接地端。
5. 将探头偏置设置为 0.0 V。示波器光迹指向接地参考。如果没有指向接地参考, 请运行 Autozero (自动调零) 例行程序对偏置错误归零。
6. 将示波器伏/分度设置为 5 V。
7. 调整探头偏置。显示的波形应大约在 +10 V 和 -10 V 之间变化 (+10 V 偏置在仪器上显示为 -10 V 电平。)

如果探头没有通过这些功能检查, 请转到本手册的**故障排除**部分。



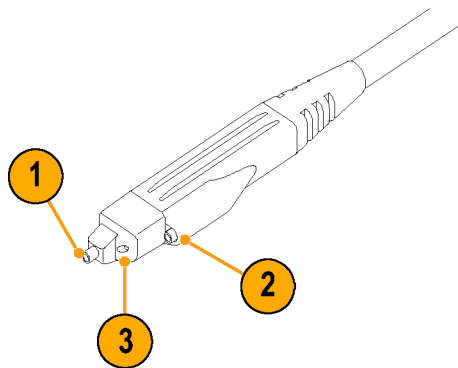
## 基本操作

请遵守以下操作指南以获得探头的最佳性能。

### 探头顶部组件

探头顶部的设计目的是便于使用和获取高性能。其外形小巧，易于在密集区域中操作。

1. 探头端部插座大小使其很容易按在 0.025 英寸针上以进行直接接触。
2. 接地插座为高保真接地连接提供了较短的接地路径。
3. 固定槽使您可以使用相邻的针降低探头和针上的压力。



## 探头输入

探头可防止静电。但是，施加高于其设计极限的电压可能会损坏探头端部放大器。（见图1）

### 输入线性动态范围

探头使用的探顶部放大器有线性工作范围限制。要保持输入线性错误小于 4%，则必须将信号输入电压限制为  $\pm 8\text{ V}$ （包括任何直流偏置）。

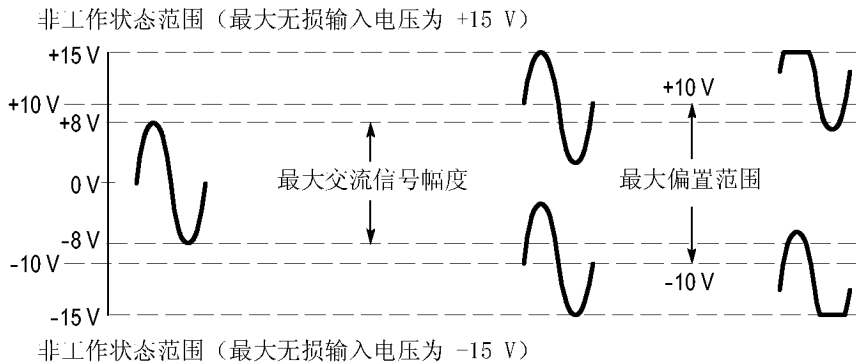


图 1: 动态限制和偏置限制

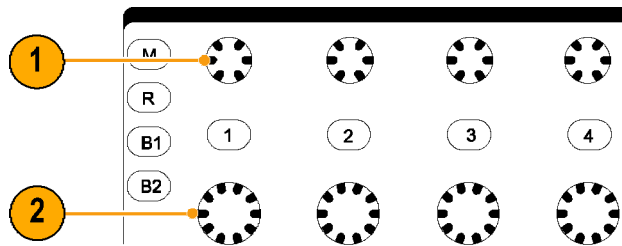
## 探头偏置

可调整探头偏置使操作在探头线性范围内执行，同时增加较高直流测量电压情况下探头的灵敏度。使用偏置替代直流信号分量可获得最佳探头性能。（见图1第10页）

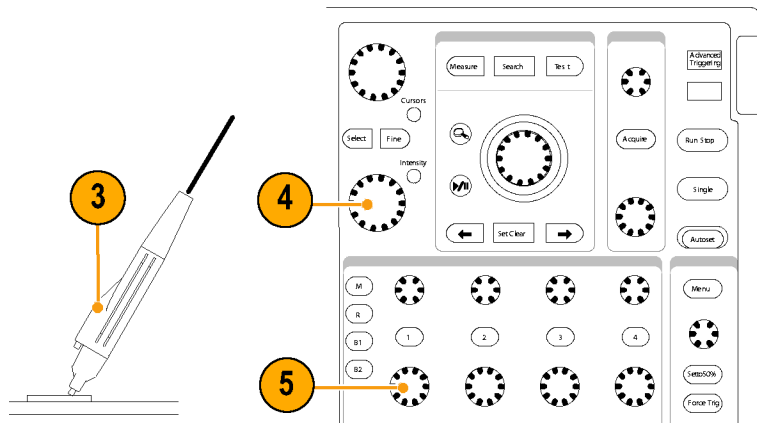
**说明：** 有关探头操作和偏置控制的具体说明，请参阅示波器手册。

要设置探头偏置，请执行以下步骤：

1. 使用垂直位置控制在示波器显示器上设置零点参考电平。
2. 将示波器耦合和刻度分别设置为**直流**和**5 V/div**。执行此操作后，示波器将显示探头的完整偏置动态范围。



3. 将探头连接到电路。
4. 调整探头偏置，使光迹位于示波器零点参考。
5. 将伏/分度设置更改为所需范围，调整偏置使光迹保持在零点参考电平上。



**说明：** 探头偏置范围为  $\pm 10\text{ V}$ 。线性工作范围为  $\pm 8\text{ V}$ 。如果在示波器上使用光标，零点参考将位于探头偏置电压位置。（见图1第10页）



## 附件和选件

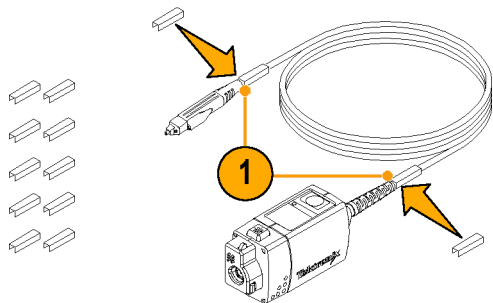
本部分列出了标准附件并提供了有关如何使用附件的信息。在相应的地方提供了技术规格，以便选择最适合您需要的附件。在某些情况下，重新订购的套件数量与探头随附的附件的实际数量会不同。

### 使用标准附件

#### 彩带套件（不同颜色的五对）

1. 将一条彩带连接到探头电缆，相同颜色的另一条彩带靠近探头补偿盒。
2. 将探头连接到与彩带颜色匹配的通道。

重新订购 Tektronix 部件号：  
016-1315-XX



## 压入式探头端部

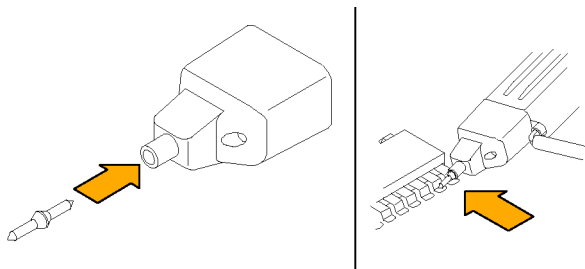
手动使用压入式探头端部进行通用探测。也可以将压入式探头端部与其他带插座的导线和适配器一起使用。

1. 将端部压入插座直到稳固。端部的任何一端均可使用。

**请勿强压端部。**另外，务必注意不要使锋利的尖端伤害到自己。

要移除端部，请使用小钳子**轻轻地**夹住端部，然后将端部拉出。

重新订购 Tektronix 部件号为  
131-5638-XX，数量为 10



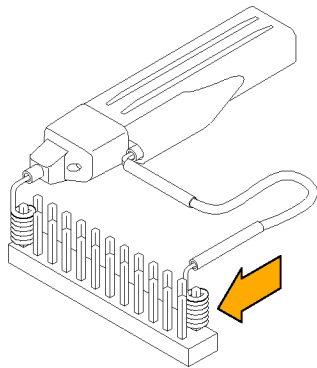
## 直角适配器

对于 0.025 英寸直径方针的窄板探测，可以使用直角适配器。通过直角适配器，探头可以与电路板保持平齐，从而便于在垂直电路（如计算机或通信底板）或密集区域（如电路卡之间）中进行探测。

直角适配器可以直接与探头顶部一起使用，或连接到 Y 型导线适配器或地线。

连接直角适配器的方法与压入式探头端部的连接方法相同。

重新订购 Tektronix 部件号：  
214-4227-XX，数量为 1

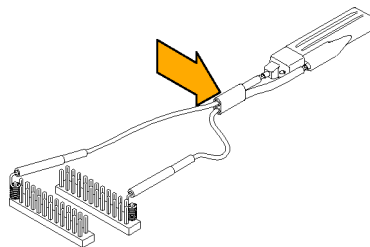


## Y 型导线适配器

使用 Y 型导线适配器可以扩展探头和接地的连接范围。Y 型导线适配器兼容任何探头端部或适配器，并可直接压在 0.025 英寸针上。

选择接地连接时，请尽可能保持较短的接地路径。（见第24页，**地线长度**）

重新订购 Tektronix 部件号：  
196-3463-10，数量为 2



## 地线

对于常规低频率探测，请使用三英寸和六英寸地线。带插座的导线末端可以连接到任何探头端部和适配器，或者固定到 0.025 英寸针上。

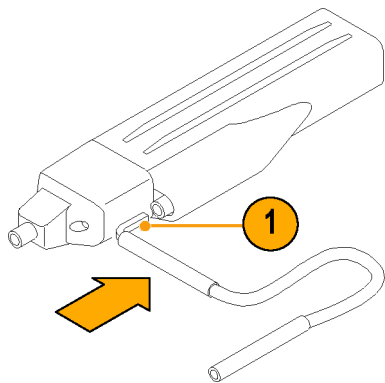
选择接地连接时，请尽可能保持较短的接地路径。（见第24页，**探测原理**）

1. 按下导线针连接器并将其旋入探头顶部的接地插座中。

手动将针拉出可移除导线。

三英寸地线，重新订购 Tektronix 部件号：196-3437-10，数量为 2

六英寸地线，重新订购 Tektronix 部件号：196-3436-10，数量为 2

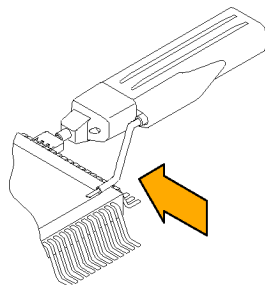


## 低电感地线

使用低电感地线可以显著降低地线电感。由于地线仅接触地线基准，因此可以很容易地将探头移到测试设备上的其他点。

要连接，请将地线压入探头顶部接地插座中。

重新订购 Tektronix 部件号：  
196-3438-10，数量为 2

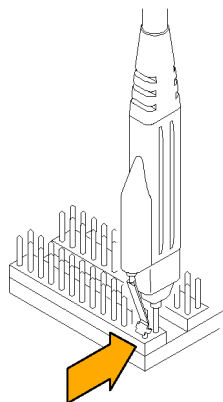


## 信号接地适配器

信号接地适配器适合与 0.100 英寸顶部针上的信号/接地对配合使用。连接信号接地适配器的方法是将其轻轻地压入探头顶部的接地插座中。

尽可能使用固定槽以避免将探头滑出测试点。

重新订购 Tektronix 部件号：  
131-5777-XX，数量为 1



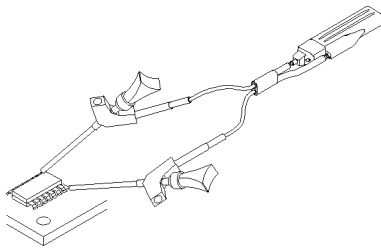
## SMT KlipChip

要接触脆性密集线路，请使用 SMT KlipChip 测试夹。KlipChip 测试夹可以连接到 Y 型导线或三英寸或六英寸的地线。仅需将导线插座压入 KlipChip 手柄即可。

KlipChip 主体可以自由旋转，从而便于更好地调整探头方向。要减小压力并在要测试的元件上提供更窄的板面，最大可以将柔性 KlipChip 套管弯曲呈 35 度角。

重新订购 Tektronix 部件号：

- 206-0364-XX，数量为 1
- SMG50，数量为 20

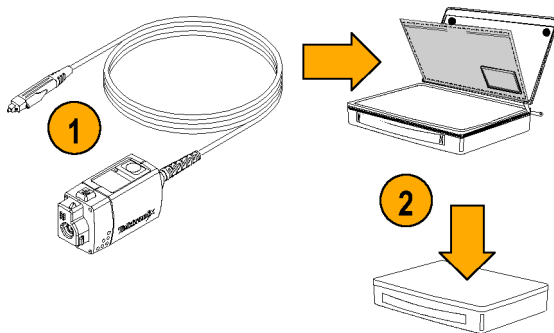


## 袋子，带有隔板的尼龙提包

要存放探头、附件和使用手册，请使用提包。

1. 将探头、附件和手册放入提包中。
2. 闭合提包以将附件运输到其他地方或保存起来。

重新订购 Tektronix 部件号：  
016-1952-XX



## 使用手册

使用手册提供了 TAP1500 有源探头的操作和维护说明。请将使用手册保存在探头包中以便于参考。

重新订购 Tektronix 部件号：

- 071-1809-XX（英语）
- 071-1810-XX（日语）
- 071-1811-XX（简体中文）



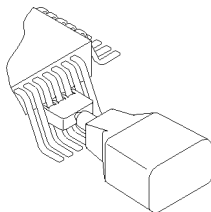


## 可选附件

本部分列出了可选附件，您可以购买它们以帮助完成探测任务。

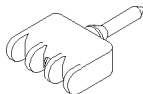
### SureFoot 探头端部

SureFoot 端部由集成的探头端部和微型导板组成，可以对密脚 SMD 包进行无故障探测。连接 SureFoot 适配器的方法与压入式探头端部的连接方法相同。



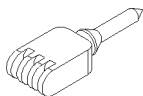
SureFoot 端部的大小有三种：

黄色 0.050 英寸 SureFoot 端部与 50 密耳 JEDEC 包（如 SOIC、PLCC、CLCC 等）兼容。



重新订购 Tektronix 部件号 SF501，数量为 12

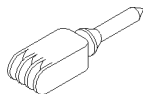
蓝色 0.025 英寸 SureFoot 端部与 0.65 毫米 JEDEC 和 EIAJ 包兼容。



重新订购 Tektronix 部件号 SF502，数量为 12

红色 0.5 毫米 SureFoot 端部与 EIAJ 包兼容。

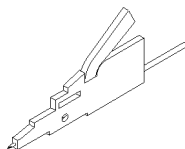
重新订购 Tektronix 部件号 SF503，数量为 12



### IC 微抓取器

使用 IC 微抓取器可以探测表面组装的集成电路上的导线。

Tektronix 部件号： 013-0309-XX，数量为 2



### 防静电腕带

使用探头时，一定要在防静电工作台上进行操作，并佩戴防静电腕带。

重新订购 Tektronix 部件号：006-3415-XX



## 选项

### 维修服务选项

- **选项 CA1。**为单个校准事件提供保修
- **选项 C3。**3 年校准服务
- **选项 C5。**5 年校准服务
- **选项 D1。**校准数据报告
- **选项 D3。**校准数据报告，3 年（包含选项 C3）
- **选项 D5。**校准数据报告，5 年（包含选项 C5）
- **选项 R3。**3 年维修服务
- **选项 R5。**5 年维修服务

### 手册选项

- **选项 L0。**英语使用手册
- **选项 L5。**日语使用手册
- **选项 L7。**简体中文使用手册

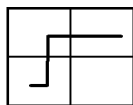
## 探测原理

遵照以下有用提示进行操作，可便于探测且不产生噪声。

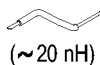
### 地线长度

探测电路时，在探头顶部和电路接地之间使用的地线应尽可能短。（有关导线长度对波形失真的影响，请参阅图解。）

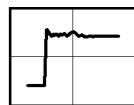
探头端部和地线增加的串联电感可以产生谐振电路；该电路可能导致在示波器带宽范围内出现寄生“振荡”。



低电感地线

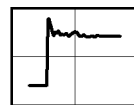
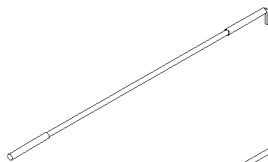


(~20 nH)



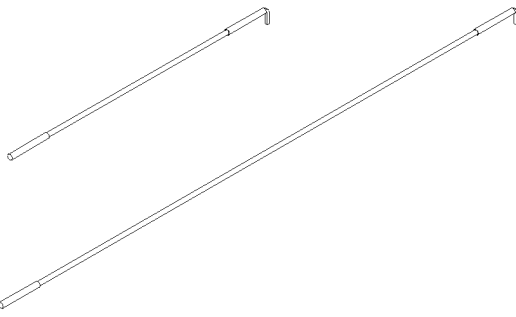
三英寸地线

(~60 nH)



六英寸地线

(~120 nH)



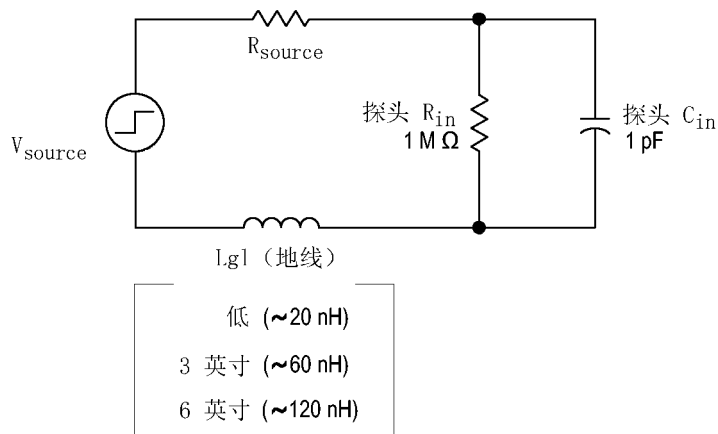
## 地线电感

将探头端部接触电路元素时，即为此电路引入了新的电阻、电容和电感。（请参阅图解。）

如果探头和地线的自感 (L) 与电容 (C) 已知，则可以判断地线的影响在应用中是否会产生问题。请使用以下公式计算该寄生电路谐振时的近似谐振频率 ( $f_0$ ):

前一个公式表明，减少地线电感将会增加谐振频率。如果测量值受震荡影响，应降低接地路径电感，直至计算所得的谐振频率高于测量频率为止。

**附件**中介绍的低电感接地接点可有助于减少地线电感对测量值的影响。



$$f_0 = \frac{1}{2\pi\sqrt{LC}}$$

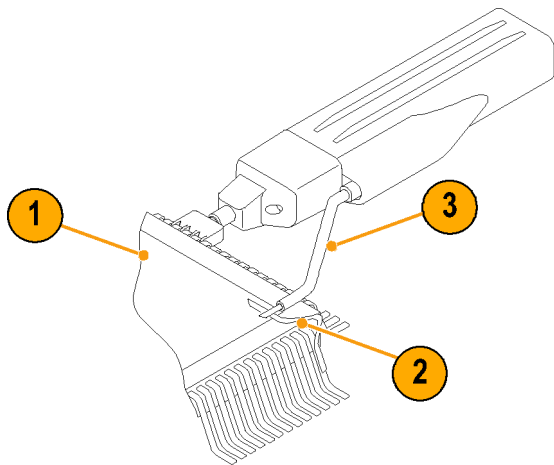
## 低电感接地

在包中使用接地平面，可便于包探测以及避免增加不必要的地线长度和失真：

1. 将一小片铜覆层贴在包顶部。
2. 连接铜覆层与包接地接点。
3. 使用低电感地线以使地线长度尽可能短。

### 快速提示

此方法在对同一个包进行多次测量时特别有用。

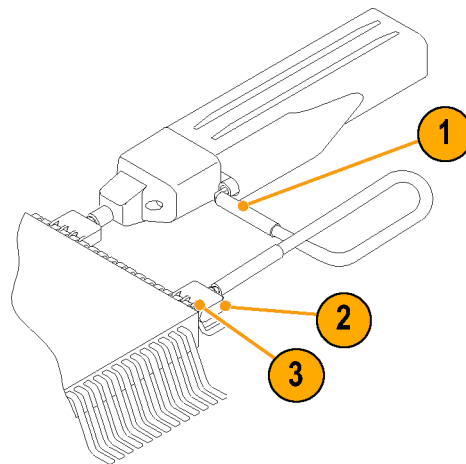


## SureFoot 接地

如果无法使用推荐的低电感接地方法，则可以使用 SureFoot 适配器将探头接地到测试包。

1. 将一条短地线与探头连接。
2. 在地线的末端连接 SureFoot 适配器。
3. 将 SureFoot 适配器直接连接到包接地端。

此方法比使用相邻电路接地更佳，因为该方法是可能的最短接地路径。



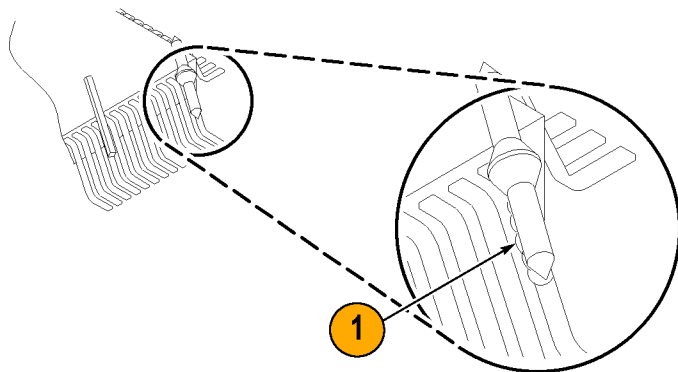
## 探头端部测试点

可以将压入式探头端部或 0.025 方针焊接到电路上用作临时测试点：

1. 使用小功率焊接器将端部焊接到导线或针上。
2. 将探头顶部按在端部上进行测量。
3. 完成测量后，将探头顶部挪开。

### 快速提示

通过将探头端部从电路上脱焊，以后再将其焊接到另外一个电路上，可以移除和重用探头端部。



**说明：** 请勿将多根单芯铜线用作测试点。如果铜线在探头端部插座中发生断裂，则可能无法将其移除，并且会导致无法插入其他附件端部。

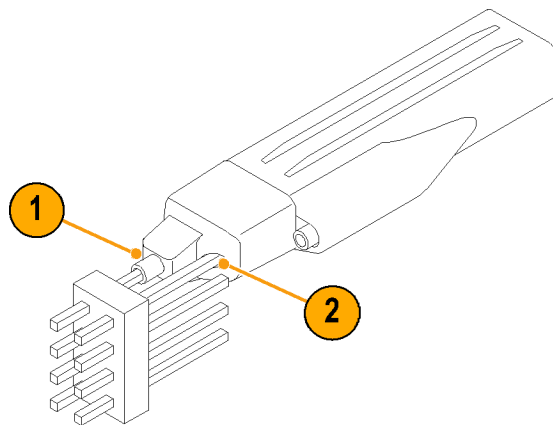


## 固定探头端部

探头顶部的固定槽，该槽与 0.100 英寸间距的顶部针一起使用：

1. 将探头按在顶部针上。
2. 将探头的固定槽插在相邻的针上。这可以防止探头端部或针上直接受到不必要的作用力。

信号接地适配器可以放在固定针上，而不会产生移位的危险。



## 技术规格

技术规格在下列条件下适用：

- 探头已在  $23^{\circ}\text{C} \pm 5^{\circ}\text{C}$  的环境温度下校准。
- 探头使用  $50\ \Omega$  的输入电阻连接到主机仪器。
- 探头和示波器必须经过至少 20 分钟的暖机时间，且所处环境不能超出所述限制。（见表1）
- 在测试探头技术规格之前已经在示波器上运行了信号路径补偿（SPC）。

TAP1500 有源探头的技术规格分为三类：保证特性、典型特性和额定特性。

## 保证特性

保证特性说明了在容限内或特定测试类型要求下保证达到的性能。在 **性能验证** 部分中检验过的保证特性都标有 ✓ 符号。

**表 1: 保证电气特性**

特性	说明
✓ 直流衰减精确度	10:1 ±2%
温度	工作状态: 0 到 +50 ° C (+32 到 +122 ° F), 非工作状态: -40 到 +71 ° C (-40 到 +160 ° F)
湿度	工作状态: 5-95% RH, 测试温度最高可达 +30° C (+86° F) 5-85% RH, 测试温度在 +30° C 到 +50° C (+86 到 +122° F) 之间 非工作状态: 5-95% RH, 测试温度不高于 +30° C (+86° F) 5-85% RH, 测试温度在 +30° C 到 +75° C (+86 到 +167° F) 之间
海拔高度	工作状态: 最高 4400 米 (15000 英尺), 非工作状态: 最高 12192 米 (51,594 英尺)

## 典型特性

典型特性说明典型但非保证的性能。

**表 2: 典型电气特性**

特性	说明
带宽	直流到 $\geq 1.5$ GHz (仅适用于探头)
上升时间	$\leq 267$ ps (仅适用于探头)
输入电阻	1 M $\Omega$
输入电容	$\leq 1.0$ pF
输入信号范围	-8.0 V 到 +8.0 V
输入偏置范围	-10.0 V 到 +10.0 V
最大无损输入电压	$\pm 15$ V (直流 + 交流峰值)
线性	$\pm 4\%$ 的动态范围或更低
输出零值	屏幕上显示 $\pm 10$ mV 或更低值
直流偏置漂移	屏幕上显示 1 mV/ $^{\circ}$ C 或更低值
信号延迟	5.3 ns $\pm$ 0.2 ns

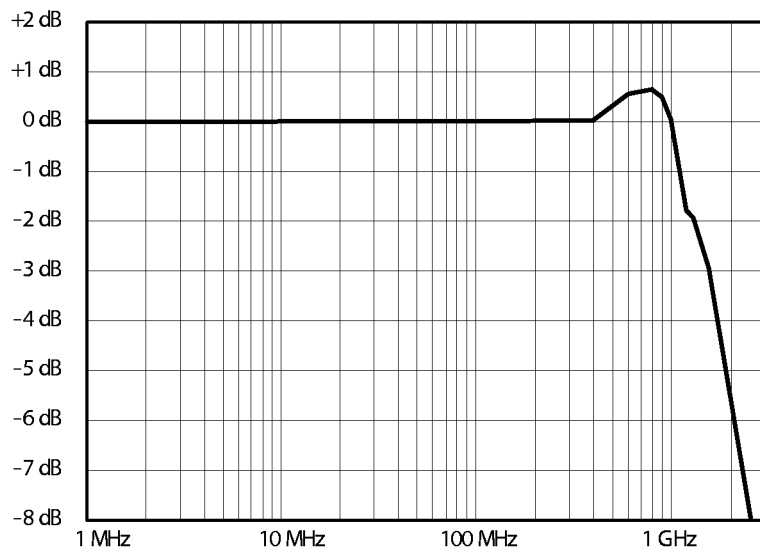


图 2: 典型带宽

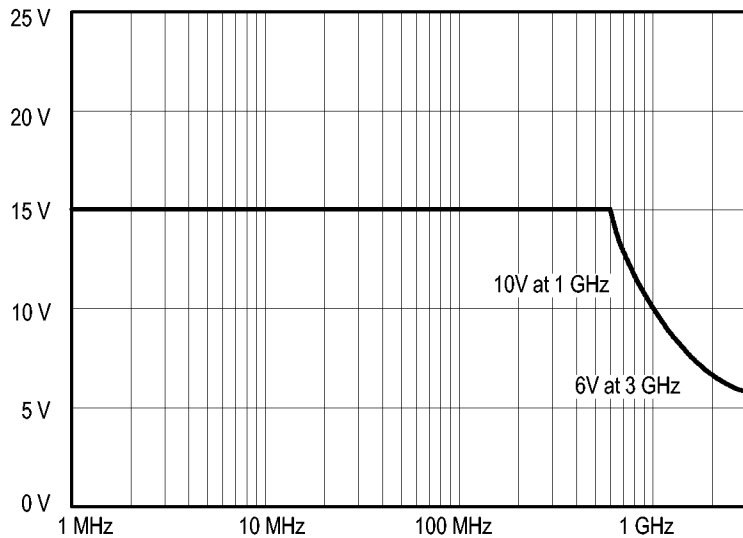


图 3: 典型无损峰值电压降额与频率关系图

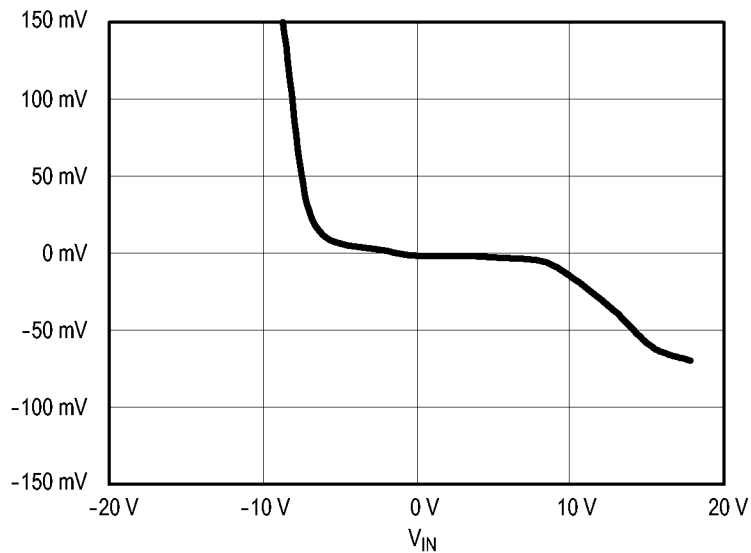


图 4: 典型线性错误与  $V_{IN}$  关系图

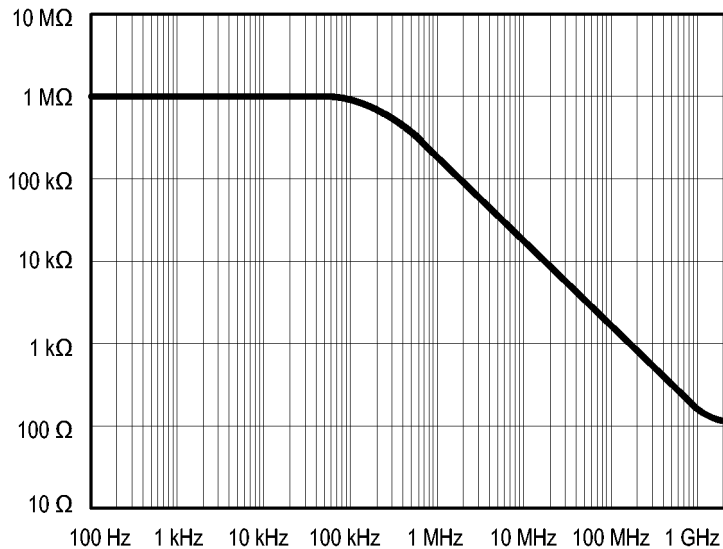


图 5: 典型输入电阻与频率关系图



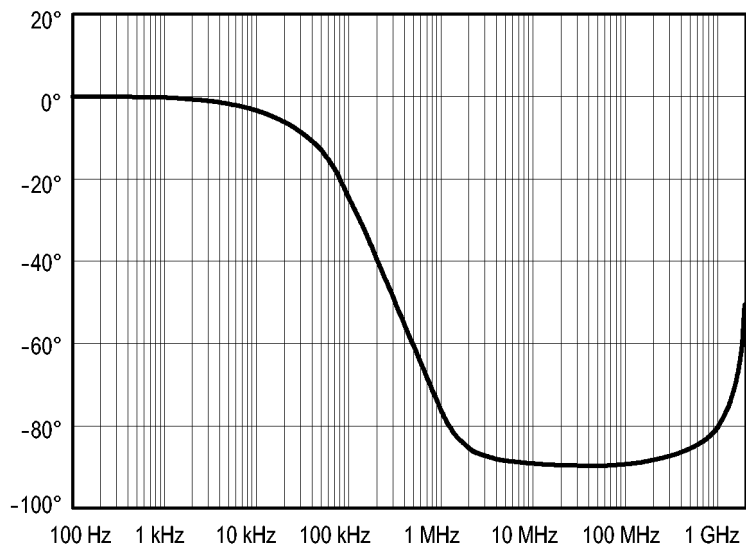
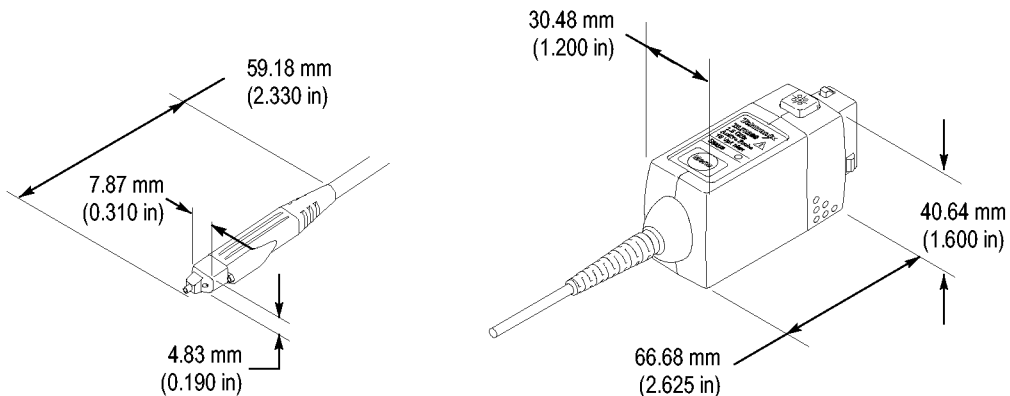


图 6: 典型相位与频率关系图

**表 3: 典型机械特性**

特性	说明
尺寸, 补偿盒	107 mm × 41 mm × 26 mm (4.2 in × 1.6 in × 1.0 in)
尺寸, 探头顶部	19.43 mm × 3.30 mm × 7.6 mm (0.765 in × 0.130 in × 0.300 in)
尺寸, 电缆长度	1.3 m (51 in) (从探头顶部到补偿盒)
单位重量	1.55 kg (3.44 lbs) (含探头、附件和包装)



## 额定特性

额定特性说明保证特性，但这些特性没有容限限制。

**表 4: 额定电气特性**

特性	说明
输入耦合	直流
终接器	将输出端终接到 50 $\Omega$
兼容性	配置有 TekVPI 接口的示波器

## 性能验证

以下过程验证保证的探头技术规格。建议校准时间间隔为一年。按列出的顺序执行验证过程。

### 必需的设备

以下设备是性能验证过程所必需的。

**表 5: 测试设备**

说明和数量	性能要求	推荐的示例 <sup>1</sup>
示波器	TekVPI 接口	Tektronix DP04000 系列
TekVPI 校准/验证适配器	TekVPI 接口	067-1701-XX
直流电压源	-1.0 到 +1.0 VDC, 0.2% 的精确度	Wavetek 9100
数字万用表 (DMM)	电阻, 精度 0.1%	Keithley 2700
SMA 针型到 BNC 孔型适配器	SMA 针型到 BNC 孔型	015-0554-00
BNC 到双香蕉适配器 (2)		103-0090-00
BNC 电缆	50 $\Omega$ 、0.76 m (30 in) (长度)	012-0117-00
精度终端	50 $\Omega$ 、0.1%、0.5W	011-0129-00

表 5: 测试设备 (续)

说明和数量	性能要求	推荐的示例 <sup>1</sup>
Y 型导线适配器	用于探头端部连接的 0.25 英寸 方针	196-3463-xx <sup>2</sup>
SMT KlipChip 适配器 (2)	0.25 英寸方针到微型夹	206-0364-xx <sup>2</sup>

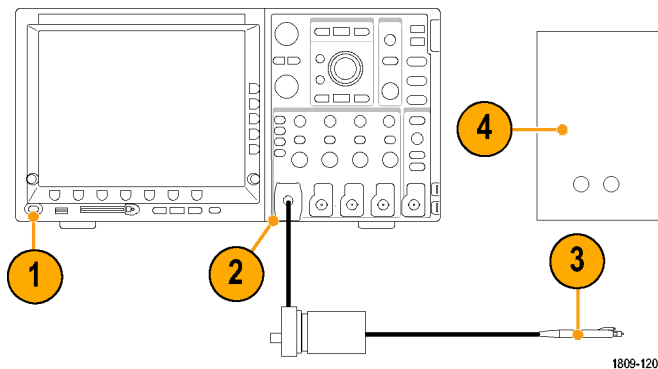
<sup>1</sup> 九位数部件号 (xxx-xxxx-xx) 是 Tektronix 部件号。

<sup>2</sup> 探头随附的标准附件。

## 设备设置

使用以下步骤设置设备并对设备暖机以测试探头。

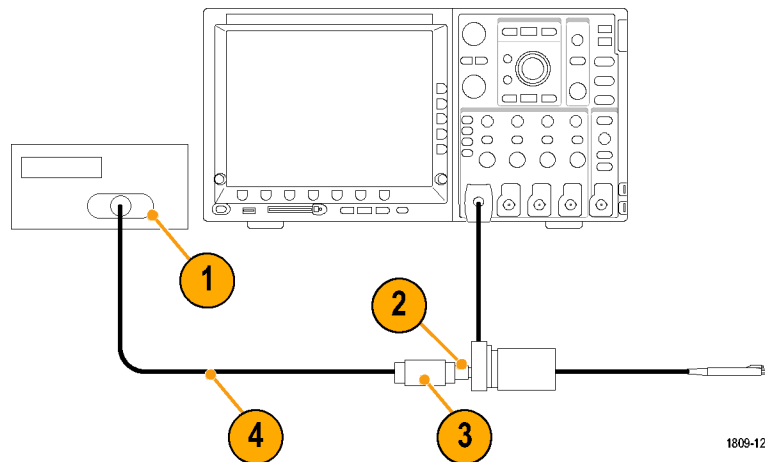
1. 打开示波器电源。
2. 将 TekVPI 校准/验证适配器连接到示波器。
3. 将探头连接到 TekVPI 校准/验证适配器并验证探头的状态 LED 是否变为绿色。
4. 打开其余的测试设备。
5. 让设备预热 20 分钟。
6. 影印测试记录，并使用其记录测试结果。（见第46页，*测试记录*）



## 直流增益精度

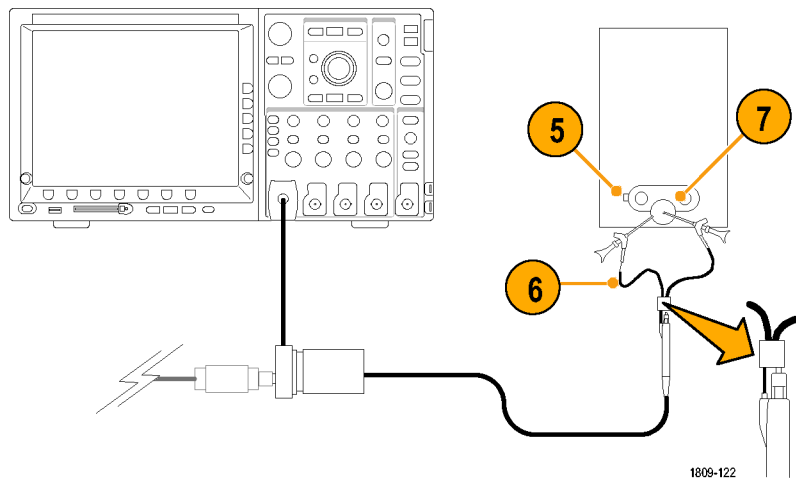
此测试检查探头的直流增益精度。

1. 将 BNC 到双香蕉适配器连接到 DMM 输入端。
2. 将 SMA 针型到 BNC 孔型适配器连接到 TekVPI 校准/验证适配器的 SMA 输出端。
3. 将精度终端连接到 SMA 针型到 BNC 孔型适配器的 BNC 末端。
4. 在精度终端与连接到 DMM 的 BNC 到双香蕉适配器之间连接 BNC 电缆。



1809-121

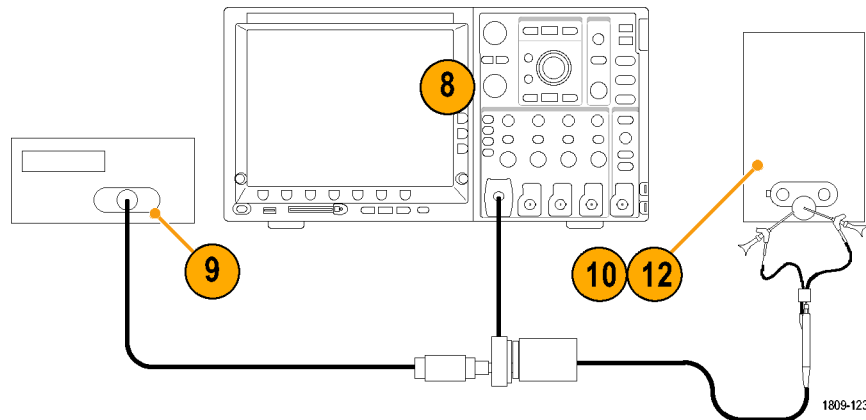
5. 将第二个 BNC 到双香蕉适配器连接到直流电压源的输出端。
6. 将 Y 型导线适配器和 KlipChip 适配器连接到探头输入端。
7. 将 KlipChip 适配器连接到与直流电压源相连接的 BNC 到双香蕉适配器上。请确保极性正确，即接地端连接到外部屏蔽，探头输入端连接到中心导线。





8. 将示波器探头偏置设置为 0.0 V。
9. 将 DMM 设置为 DCV。
10. 将直流电压源设置为 +1.00 VDC 并启用输出。
11. 在测试记录中记下 DMM 测量值。
12. 将直流电压源设置为 -1.00 VDC。
13. 在测试记录中记下 DMM 测量值。

**说明：** 如果未使用推荐的 50  $\Omega$  精度终端，或示波器探头偏置未设置为零，则可能出现不可接受的错误值。



## 测试记录

探头型号/序列号:

温度:

校准日期:

证书编号:

RH %:

技术人员:

性能测试	电源电压	最小	测量值	计算值	最大
直流增益精度	+1.00 VDC	+98 mV		不适用	+102 mV
	-1.00 VDC	-102 mV		不适用	-98 mV

## 维护

本部分包含探头的维护信息。

## 错误情况

TAP1500 有源探头的设计目的是兼容所有 TekVPI 接口示波器和适配器。但有时可能会有一些探头功能不能正常工作。

在探头加电过程中或之后如果状态 LED 显示为红色，表明出现内部探头诊断故障。请断开并重新连接探头，重新开始加电诊断过程。如果状态 LED 仍然显示为红色，说明探头存在缺陷，必须返回 Tektronix 进行维修。

## 替换部件

探头内没有可由用户替换的部件。有关探头可替换附件的列表，请参阅**附件**。

## 清洁

请勿将探头暴露在恶劣气候条件下。探头不防水。



---

**注意：** 为防止损坏探头，请勿将其暴露在喷雾、液体或溶剂中。进行探头外部清洁时避免弄湿内部。

---

请勿使用化学清洗剂，它们可能会损坏探头。避免使用含有汽油、苯、甲苯、二甲苯、丙酮或类似溶剂的化学品。

用干燥不脱绒的软布或软毛刷清洁探头外表面。如果仍有污垢，请用软布或棉签蘸 75% 的异丙基酒精溶液清洁。棉签可用于清洁探头的狭小空间，所用溶液只要能浸湿棉签或软布即可。请勿在探头的任何部分使用研磨剂。

# 索引

## English terms

AutoZero (自动调零), 5

LED

状态, 3

Menu (菜单) 按钮, 4

TekVPI, 2

## 人

偏置, 11

## 力

功能, 1

功能检查, 6

## 土

地线

电感, 25

选择长度, 24

## 宀

安全概要, iii

## 心

性能验证, 40

必需的设备, 40

设备设置, 42

## 手

技术规格, 30

保证, 31

典型, 32

额定, 39

指示器, 3

探头控制和指示器, 3

探头顶部, 9

## 文

文档, vii

## 日

替换部件, 47

## 水

测试记录, 46

清洁探头, 48

## 犬

状态 LED, 3, 47

## 目

直流增益精度

性能检查, 43

相关文档, vii

## 纟

维护, 47

## 辶

连接探头, 2

选项, 23

## 车

错误情况, 47

## β

附件

可选, 21

标准, 13