

使用示波器测量电源开关损耗

应用指南

简介

随着人们需要改善功率效率，延长电池供电的设备的工作时间，分析功率损耗及优化电源效率的能力比以前变得更加关键。效率中一个关键因素是开关器件的损耗。

本应用指南将概括介绍这些测量，以及使用示波器和探头进行更好、更可重复的测量的部分技巧。

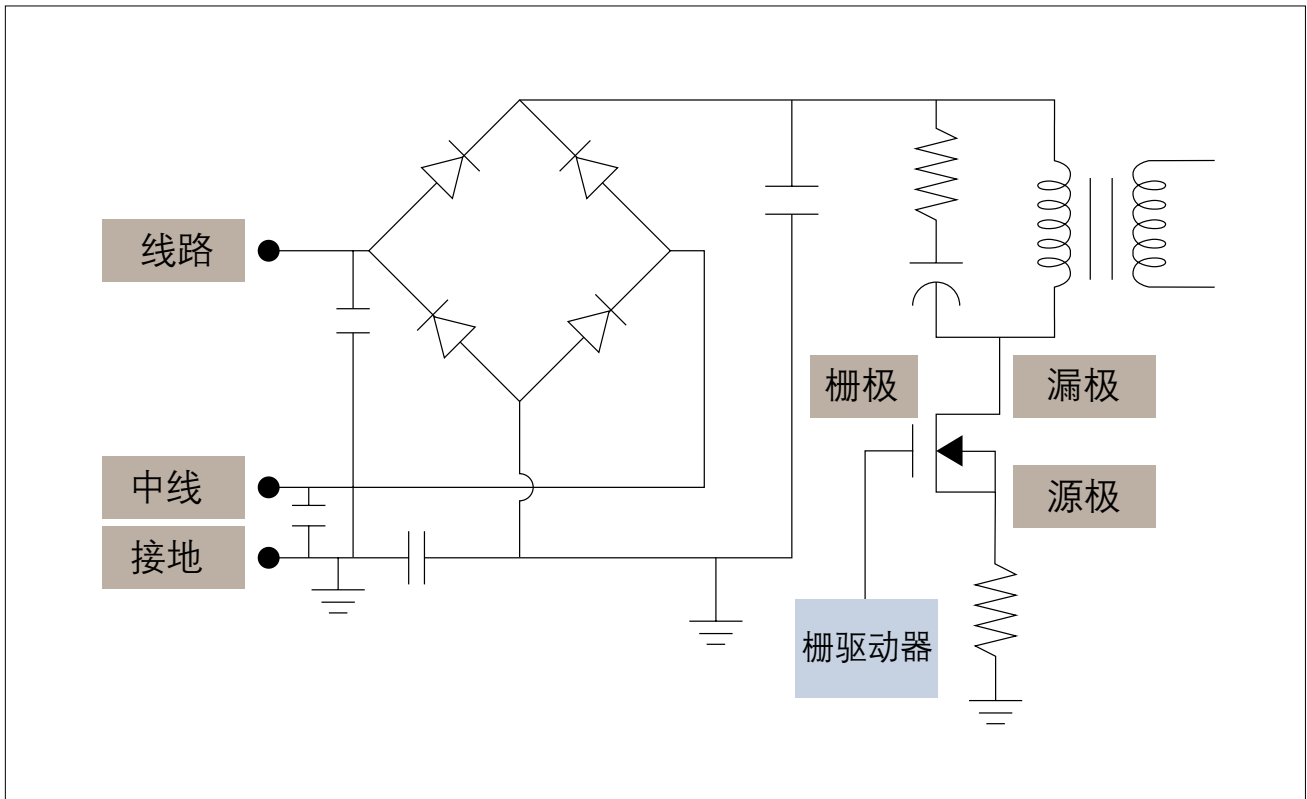


图 1. 简化的开关式电源开关电路。

典型开关式电源的效率可能约为 87%，也就是 13% 的输入功率在电源内部耗散了，主要以废热的形式。在这些损耗中，很大一部分耗散在开关器件扣，通常是 MOSFETs 或 IGBTs。

在理想情况下，开关器件象照明开关一样要么“开”、要么“关”，并在这两种状态之间瞬时切换。在“开”的状态下，开关的阻抗是零，开关中没有功率耗散，而不管有多少电流流经开关。在“关”的状态下，开关的阻抗是无穷大，流经的电流是零，因此也没有功率耗散。

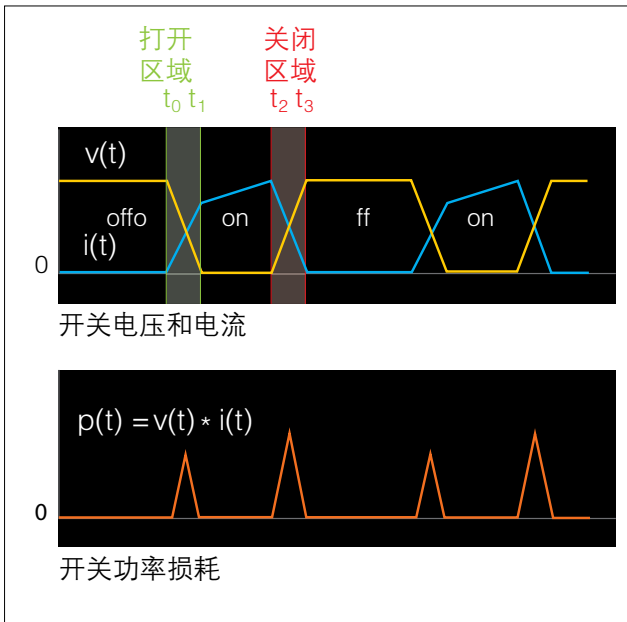


图 2. 把流经开关器件的瞬时电压乘以电流，得到整个开关周期中的瞬时功率。

在实践中，某些功率是在“开”（传导）的状态过程中耗散的，而通常来说，在“开”和“关”（关闭）转换及在“关”和“开”（打开）转换期间耗散的功率要明显高得多。

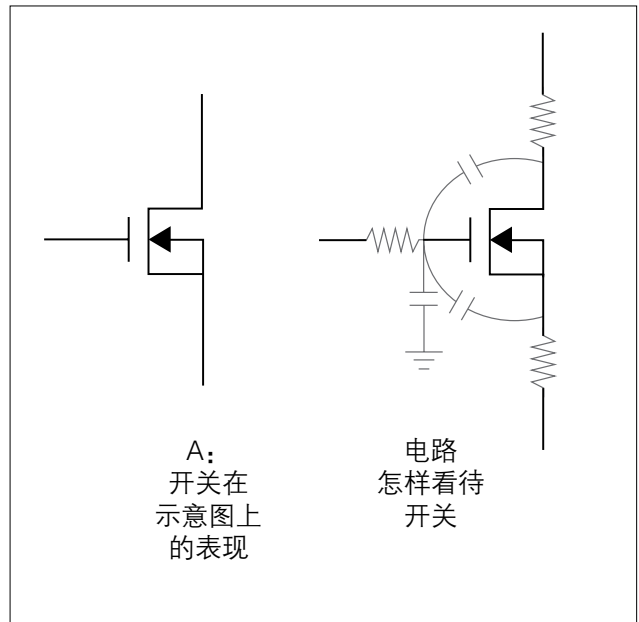


图 3. A: 开关在示意图上的表现；B: 电路怎样看待开关。

之所以发生这些不理想的特点，是因为电路中存在寄生要素。如图 3b 所示，栅极上的寄生电容会降慢器件的开关速度，延长打开时间和关闭时间。在漏极电流流动时，MOSFET 漏极和源极之间的寄生电阻都会耗散功率。

传导损耗

在传导状态下，开关中的电阻和电压确实会有小的下降，开关耗散的功率与流经的电流有关。

对 MOSFET，这种功率的模型一般为：

$$P = I_D^2 * R_{DSon} = I_D * V_{DS}$$

- 其中 I_D 是漏极电流
- R_{DSon} 是漏极和源极之间的动态开点电阻，通常 $< 1 \Omega$
- V_{DS} 是漏极和源极之间的饱和电压，通常 $< 1 V$

对 IGBT 或 BJT，这种功率的模型一般为：

$$P = I_C * V_{CEsat}$$

- 其中 I_C 是集电极电流
- V_{CEsat} 是集电极和发射器之间的饱和电压，通常 $< 1 V$

打开损耗

在打开过程中，流经开关的电流迅速提高，器件中的电压下降迅速减少。但是，电容要素比如 MOSFET 中的栅极到漏极电容，会阻止开关瞬时打开。在器件将要打开时，会有明显的电流流经器件，器件中会有明显的电压，会发生明显的功率损耗。

对 MOSFET，在打开过程中，这种功率的模型一般为：

$$P = I_D * V_{DS}$$

- 其中 I_D 是漏极电流
- V_{DS} 是漏极和源极之间的电压

对 IGBT 或 BJT，在打开过程中，这种功率的模型一般为：

$$P = I_C * V_{CE}$$

- 其中 I_C 是集电极电流
- V_{CE} 是集电极到发射器电压

关闭损耗

同样，在关闭过程中，流经开关的电流迅速下降，器件中的电压下降迅速提高，但电路寄生要素会阻止开关瞬时关闭。在器件将要关闭时，会有明显的电流流经器件，器件中会有明显的电压，会发生明显的功率损耗。其同样适用上面的公式。

测量开关损耗

测量开关损耗有两种方法：可以使用手动设置及内置示波器测量功能测量，某些示波器上还提供了自动测量系统。自动测量的优势是设置简便，提供了简便的可重复的结果。不管采用哪种技术，审慎的探测和优化都将帮助您获得优异的结果。

探测和测量设置

在讨论具体功率测量前，进行准确的、可重复的测量有六个关键步骤：

1. **消除电压偏置误差：**差分探头中的放大器可能会有略微的 DC 电压偏置，会影响测量精度。使输入短路，不应用信号，在探头中把 DC 偏置自动或手动调节为零。
2. **消除电流偏置误差：**电流探头还可能会由于探头的残余磁性而产生 DC 偏置误差，及产生放大器偏置。关闭下鄂，不应用信号，在探头中自动或手动清零 DC 偏置。
3. **消除定时误差：**由于瞬时功率测量是在多个信号基础上计算得出的，因此信号必须正确对准时间。可以使用不同的技术，测量电压和电流；流经这些器件的传播延迟可能会明显不同，导致测量误差。通过调节通道间定时，考虑时延校正菜单中的标称传播时延，一般可以获得优异的结果。为获得最准确的结果，对所有信号使用高转换速率信号，审慎地消除所有通道之间的任何相对定时偏置（时延）。
4. **优化信噪比：**在所有测量系统中，尤其是在现代示波器等数字设备中，优秀的测量技术要求把信号保持得尽可能大（没有削波），以使噪声的影响达到最小，使垂直分辨率达到最大。这包括在探测信号时使用最低的必要衰减，使用示波器的全部动态范围。
5. **信号调节：**通过调节输入信号，也可以改善测量质量。可以使用带宽限制功能，选择性地降低关心的频率以上的噪声，可以使用平均功能，降低信号上不相关的噪声或随机噪声。HiRes 采集模式（一种波形串平均技术）提供了带宽限制和降低噪声功能，提高了垂直分辨率，甚至可以用于单次采集的信号。
6. **精度和安全：**为实现最佳精度，一定要在正常工作范围内及低于额定峰值水平使用设备。为确保安全，一定要在设备的绝对最大指标范围内操作，并遵守制造商的使用说明。

测量开关损耗 – 手动设置和内置测量

测量关闭损耗的方式之一是使用选通测量，其目标是测量关闭阶段中耗散的平均功率。在本例中，我们使用差分电压探头采集 MOSFET 的 VDS，在图 4 中用黄色显示。我们使用 AC/DC 电流探头采集漏极电流，在图中用青色显示。我们调节每条通道的垂直灵敏度和偏置，因此信号占用垂直范围的一半以上，但没有扩展到格线的顶部和底部。

稳定的显示对可视分析非常重要，因此示波器的边沿触发设置成电压波形上的 50% 点。然后设置采样率，在信号边沿上保证充足的定时分辨率。在本例中，10 MS/s 的采样率在开关波形的每个边沿上导致许多样点。最后，启用 HiRes 采集模式，把信号带宽降低到大约 4.4 MHz，把垂直分辨率提高到大约 12 位。

然后使用波形数学运算，把电流乘以电压，得到橙色瞬时功率波形。使用自动测量功能测量功率波形的平均值或中间值，采用光标选通功能把该测量限定在关闭区域。为提高平均功率测量的分辨率和可重复性，可以平均多次采集中的测量值，消除随机噪声的影响。



图 4. 选通功能自动测量 MOSFET 开关中的关闭功率损耗。

在本例中，图 4 画面左下角显示了得到的 1000 多次关闭功率测量的平均值。

在本例中，工程师手动调节示波器，优化关闭损耗测量的质量。日后，这名工程师或另一名工程师可能会以略微不同的方式设置测量，得到不同的测量结果。通过功率分析软件自动进行测量，可以消除许多变化来源。



图 5. DPOW 自动开关损耗测量。

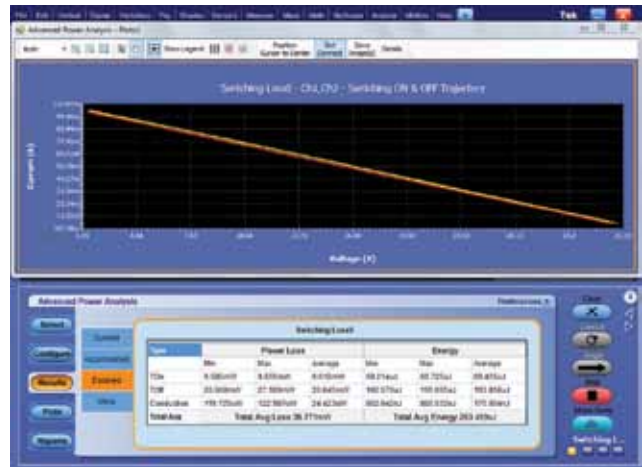


图 6. DPOW 可以显示多个周期上打开过程中 (黄色轨迹) 和关闭过程中 (红色轨迹) 电压相对于电流的关系, 查看这些特点怎样随时间变化。这条电路的打开和关闭慢且均衡, 因此示图是线性的。

测量开关损耗 – 使用功率分析软件自动进行测量

为统一优化设置, 改善测量重复能力, 可以使用功率测量应用软件。在本例中, DPOW 高级功率分析应用软件为开关损耗测量提供了定制自动设置功能, 只需按一个按钮, 就可以执行全套开关损耗功率和能量测量。

转换速率和开关损耗

正如检测瞬时功率波形预计的及图 5 中开关损耗测量值所示的那样, 关闭损耗是总开关损耗中主要的损耗机制。这么高的损耗的潜在原因是开关驱动电路的性能。如果驱动信号的跳变时间或转换速率低于预期, 那么开关在开态和关态之间保持的时间要长于预期, 开关损耗将高于预期。

转换速率测量一定时间间隔中 (通常在边沿上 10% 点和 90% 点之间) 的电压变化, 单位为伏 / 秒。由于数学导数本身是一个高通滤波器, 因此会加重噪声, 建议使用平均功能, 降低随机噪声对这些测量的影响。

通过把一个波形光标放在信号边沿的 10% 点上, 把另一个光标放在波形边沿的 90% 点上, 可以使用光标手动进行转换速率测量。然后把电压测量值除以光标之间的时间差, 计算得出转换速率。这种技术要求用户估算波形上的 10% 和 90% 点, 计算结果。



图 7. 自动测量 MOSFET 栅极转换速率。

许多示波器可以使用自动测量改善这一过程。可以使用自动幅度和上升时间测量，确定信号的幅度，设置 10% 和 90% 幅度时的测量门限值，然后测量信号的上升时间。此外，在复杂的信号中，可以使用光标选通功能，把测量重点放在波形的特定部分。然后把幅度乘以 80%，除以上升时间指标，计算得出转换速率。

但是，功率分析软件可以简便地设置转换速率测量，减少了测量结果中的变化，因为设计工程师会调节电路中的分量值。

对 MOSFET 栅极 (VGS, 图 7 中用通道 3 上的紫色显示) 进行光标选通转换速率测量显示，开关信号要比设计指标慢得多，因为开关器件栅级的电容要高于预期。

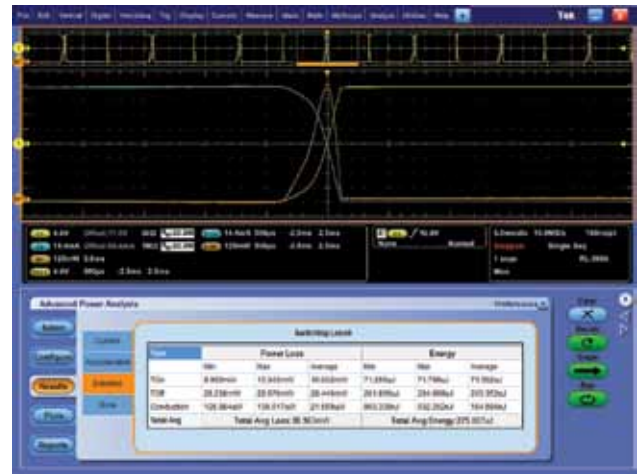


图 8. DPOWPR 自动开关损耗测量，显示结果得到明显改善。

如图 7 中的垂直光标之间所示，指数衰落与栅极驱动电路的输出阻抗、开关 MOSFET 器件的寄生栅极电容和栅极的电路板电容有关。在驱动信号的速度提高时，通过降低栅极驱动输出阻抗及栅极节点的电容，开关损耗改善了大约 30%，如图 8 所示。

开关损耗测量是优化开关式电源效率的关键部分。通过使用优秀的测量技术及自动进行功率测量，可以简便、迅速、可重复地进行一系列复杂的开关损耗测量。

本应用指南中所示测量使用下述测试设备进行：

MSO5204B混合信号示波器



DPOPOWER高级功率分析应用软件



TDP1000 1 GHz差分探头



TCP0030A 120 MHz AC/DC电流探头

