

利用2450型触摸屏数字源表， 轻松实现I-V二极管特性分析

概述

二极管是两端口电子器件，支持电流沿着一个方向流动（正向偏压），并阻碍电流从反方向流动（反向偏压）。不过，有许多种类型的二极管，它们执行各种功能，如齐纳二极管、发光二极管（LED）、有机发光二极管（OLED）、肖克利二极管、雪崩二极管、光电二极管等。每种二极管的电流电压(I-V)特性都有所不同。无论在研究实验室还是生产线，都要对封装器件或在晶圆上进行二极管I-V测试。

二极管I-V特性分析通常需要高灵敏电流表、电压表、电压源和电流源。对所有分离仪器进行编程、同步和连接，既麻烦又耗时，而且需要大量机架或测试台空间。为了简化测试，缩小机架空间，单一设备，如吉时利2450型触摸屏数字源表，成为二极管特性分析的理想选择，因为它能够提供电流和电压的源和测量。2450型仪器可以对不同数量级(从10~11A至1A)的源电压和测量电流进行扫描，这刚好符合二极管测试需求。这些测试可以通过总系自动进行，也可以通过大型触摸屏轻松实现，用户可以在触摸屏上进行测试设置，并呈现测试图表。图1给出2450型仪器对红色LED进行测试的电压源和测得的电流，它与仪器输入端的连接采用4线配置。



图1 利用2450型触摸屏数字源表测量红色LED的I-V特性

本应用笔记介绍了怎样利用2450型触摸屏数字源表实现二极管I-V特性分析。特别是，该笔记介绍了怎样利用仪器前面板的用户界面启动测试、绘制图表并存储测量结果，还介绍了怎样通过总线实现测量自动化。

二极管I-V测试

通常，二极管参数测试要求能在较宽范围提供电流和电压的源和测量。例如，从0V到大约1V对正向电压扫描，作为结果的电流范围从10~12A到1A。不过，实际数量级、I-V测试类型以及提取的参数取决于待测的具体二极管。为了测试LED，用户可能想测试发光强度，作为应用电流的一个功能，而测试齐纳二极管的工程师可能希望知道在某个测试电流时的“钳位”或齐纳电压。不过，在各种不同类型的二极管中，有许多测试常见的测试。

图2给出典型二极管的I-V曲线，包括正向区、反向区和击穿区，以及常见的测试点、正向电压(V_F)、漏电流(I_R)和击穿电压(V_R)。正向电压(V_F)测试涉及在二极管的正常工作范围内提供指定的正向偏置电流，然后测量作为结果的电压降。漏电流(I_R)测试确定二极管在反向电压条件下泄漏的电流电平。其测试通过提供指定的反向电压源，然后测量作为结果的漏电流。在反向击穿电压(V_R)测试中，需要提供指定的反向电流偏置源，然后测量作为结果的二极管电压降。

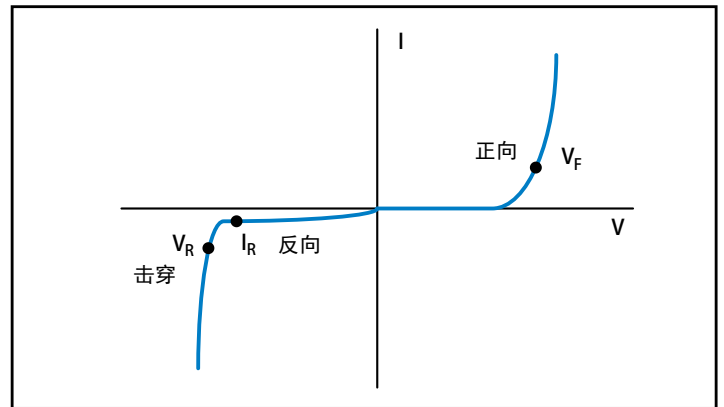


图2 典型二极管的I-V曲线给出正向电压、反向电压和击穿区

二极管与2450型仪器连接

二极管与2450型仪器的连接如图3所示。

利用4线连接，可以消除引线电阻的影响。当引线与二极管连接时，注意Force HI和Sense HI引线 with 二极管阳极端相连，Force LO和Sense LO引线 with 二极管阴极端相连。尽可能使连接靠近二极管，以消除引线电阻对测量准确度的影响。在源或测量大电流或低电压时，注意这一点特别重要。

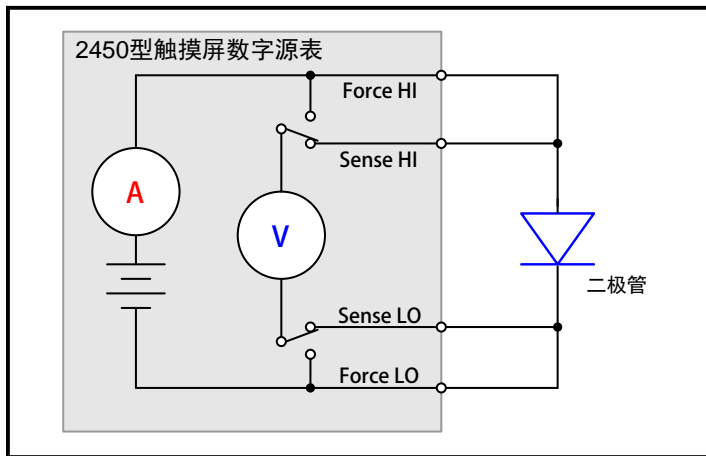


图3 2450型仪器与二极管连接示意图

当测量低电平电流($<1\mu\text{A}$)时，建议使用后面板的三轴同轴连接器和三轴同轴电缆，不再使用前面板的香蕉插孔。三轴同轴电缆具有屏蔽功能，将减少电磁干扰效应，电磁干扰效应可能会干扰读数。图4给出二极管与2450型仪器后面板三轴同轴连接器连接示意图。

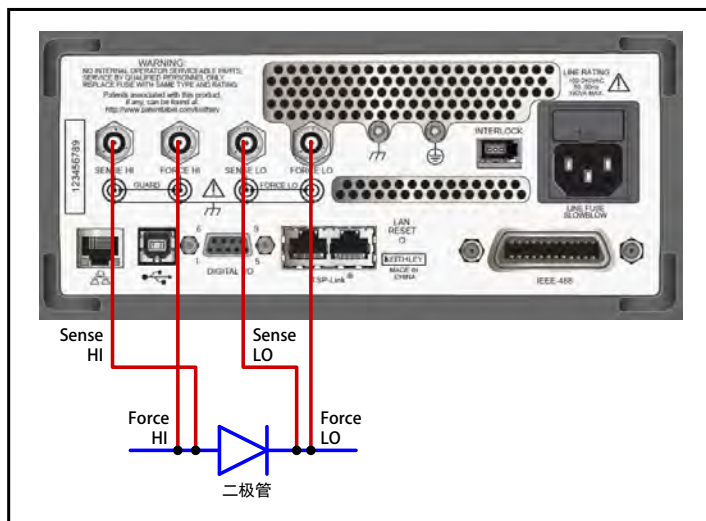


图4 通过2450型仪器后面板三轴同轴插孔与二极管连接

除了使用三轴同轴电缆，还应当把二极管放置在避光的金属屏蔽箱内。应当采用正确的屏幕和其他低电流测量技术。有关信息可以查阅吉时利公司出版的《低电平测量手册》，可以通过吉时利公司网站下载www.keithley.com.cn。

通过用户界面生成扫描和绘制图表

通过2450型仪器前面板的用户界面，可以轻松实现二极管测试和扫描。只需按几下重要按键，即可生成和浏览I-V曲线。主要包括以下步骤：

生成、执行和浏览I-V曲线的步骤

步骤	重要按键
仪器复位至默认状态	菜单键→管理系统→系统复位
设置后面板端口	如果通过后面板测试，请按压后面板按钮
如果通过后面板测试，请按压后面板按钮	主页按钮→功能按钮→提供电压源，测量电流
设置4线检测	菜单键→测试设置→检测模式→4线检测
设置电压扫描	菜单键→源扫描 - 设置期望启动、停止和阶跃电压 - 设置电源限幅(向下滚动) - 设置电源延迟 按压Generate(生成)，建立扫描
浏览图表	菜单键→浏览视图 - 按压Scale键改变对数标度，并按压Scale Format, 选择Log
执行扫描	按压TRIGGER键

图5给出1N3595二极管的测量结果，电压扫描范围0V~0.9V，181个阶跃(步长5mV)。注意，在大型显示屏上绘制的12个量级电流。只需按压TRIGGER按钮，即可重复I-V扫描。

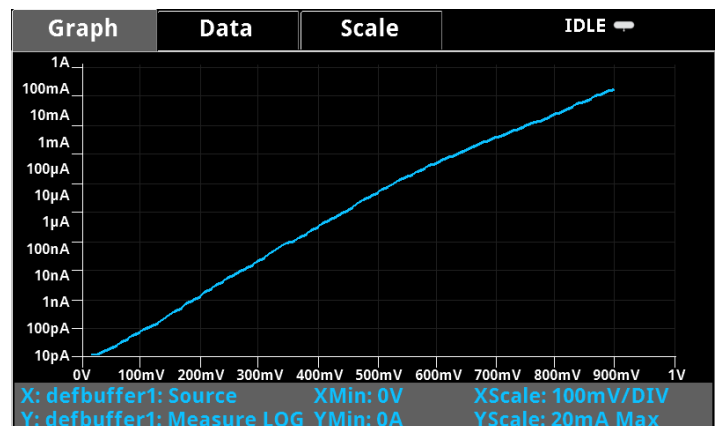


图5 2450型仪器采集的二极管I-V曲线

将数据保存至USB闪存

生成的数据可以作为.csv文档保存至USB闪存。只需在仪器前面板的USB端口插入USB闪存，按压MENU按钮，按压Data Buffers，选择正确的数据缓冲区(defbuffer1是默认值)，然后按压Save to USB。如果您想更改文件名，请键入新的文件名，并按压Enter。按压Yes，证实文件保存。这样，数据就保存至USB闪存。

使用2450型仪器实现自动化测量

通过灵活的LAN、USB或GPIB接口，利用SCPI或测试脚本处理器(TSP®)指令可以对2450型仪器进行程控。下面利用1N3595二极管，说明怎样对2450型仪器进行编程，实现I-V扫描自动化。对于本次具体测试，将2450型仪器扫描电压范围设置为0V~0.9V，181个阶跃(步长5mV)，并测量作为结果的电流，时间间隔是100ms。在附录A给出执行本次测试的实际TSP代码。图6是根据生成的I-V测量结果绘制的图表。

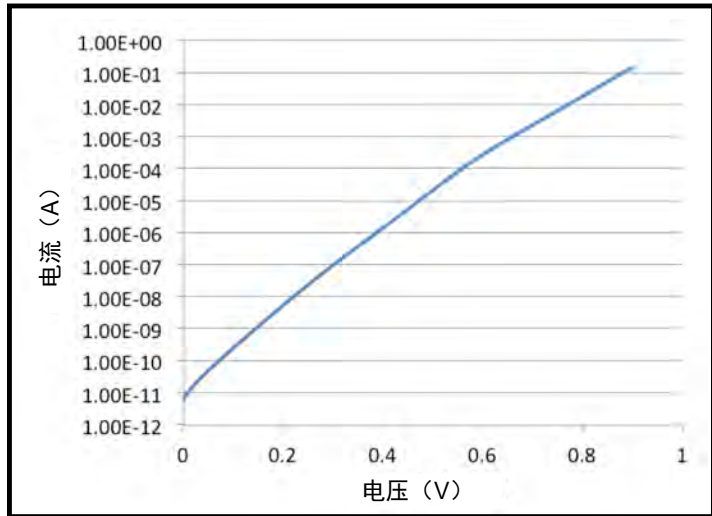


图6 2450型仪器生成的1N3595二极管正向电压I-V扫描

附录A：生成I-V扫描的TSP代码实例

以下TSP代码实例的设计目的是在吉时利仪器的测试脚本建立器(TSB)上运行。TSB是2450型仪器包含的一款软件工具。为了在其他编程环境使用，您必须更改TSP代码实例。在这个测试中，2450型仪器的电压扫描范围是0V~0.9V，181个阶跃，并利用4线配置测量作为结果的电流。时间间隔设置为100ms。

— 仪器复位

```
reset()
defbuffer1.clear()
```

— 测量设置

```
smu.measure.func = smu.FUNC_DC_CURRENT
smu.measure.autorange = smu.ON
smu.measure.nplc = 1
smu.measure.sense=smu.SENSE_4WIRE
smu.measure.terminals = smu.TERMINALS_REAR
```

— 源设置

```
smu.source.func = smu.FUNC_DC_VOLTAGE
smu.source.ilimit.level = 0.3
smu.source.sweplinear ('diode', 0, 0.9, 181, 0.1)
```

— 运行触发器模型，并等待其完成

```
trigger.model.initiate()
waitcomplete()
```

--Print Results

```
if defbuffer1.n == 0 then
    print ("Buffer is empty\n")
else
    print ("Voltage\tCurrent\tTime")
    for i=1,defbuffer1.n do
        print(string.format ("%g\t%g\t%g",
defbuffer1.sourcevalues[i], defbuffer1.readings[i],
defbuffer1.relativetimestamps[i]))
    end
end
```

附录B：生成I-V扫描的SCPI代码实例

本SCPI指令序列实例旨在生成二极管I-V扫描。您必须进行适当的修改，使之在您的编程环境运行。在这个实例中，电压扫描范围是0V~0.9V，181个阶跃(每个步长5mV)，并测量作为结果的电流。电流和电压读数存储在缓冲区（defbuffer1）内。

SCPI指令	说明
*RST	仪器复位
SENS:FUNC "CURR"	设置测量电流
SENS:CURR:RANG:AUTO ON	开启测量自动量程
ROUT:TERM REAR	设置后面板端子
SYST:RSEN ON	开启4线检测模式
SOUR:FUNC VOLT	设置源电压
SOUR:VOLT:ILIM 300e-3	将源限幅设置为300mA
SOUR:SWE:VOLT:LIN 0, 0.9, 181, 0.1	将线性扫描设置为0~0.9V，181个阶跃，间隔100ms
INIT	启动扫描
*WAI	等待扫描完成
TRAC:DATA? 1, 181, "defbuffer1", READ, SOUR, REL	从缓冲区获得读数、源值以及相对时间戳

说明书如有变动不另行通知。所有吉时利的注册商标或商标名称都是吉时利仪器的财产。所有其它注册商标或商标名称都是相应公司的财产。此版本为中文译本，仅供参考。您购买或使用前请务必详细阅读本文件的英文原件。



更自信的测试

吉时利仪器
全国免费电话：400-820-5835
Email: china@keithley.com
网址：www.keithley.com.cn

如何购买或寻找销售伙伴欲了解更多信息，请访问www.keithley.com.cn/company/bizcenter。