

是德科技

加速下一代非易失性存储器的研发

应用简介

透视用于 PCRAM、MRAM 和 RRAM 等新兴 NVM 的快速瞬态表征

CX3300 系列器件电流波形分析仪

在单次测量中同时测量 100 ns 复位脉冲中的瞬态电流波形和 50 μ A 读取电流示例:

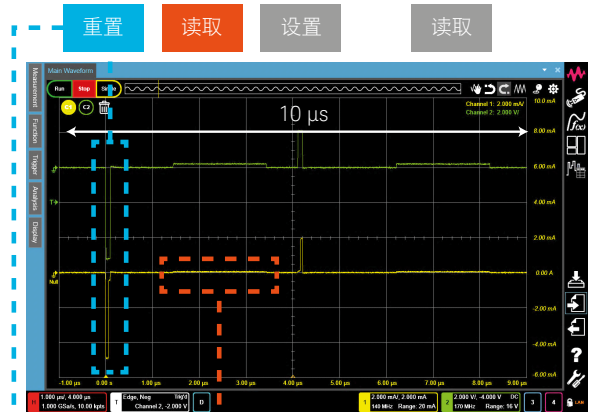


主要特性:

- 最大 200 MHz 带宽, 1 GSa/s 采样率
- 14/16 位分辨率和低噪声感应
- 100 pA 至 100 A 电流测量范围
- 最大 256 Mpts 存储器深度
- 外观和操作体验类似于示波器

优势:

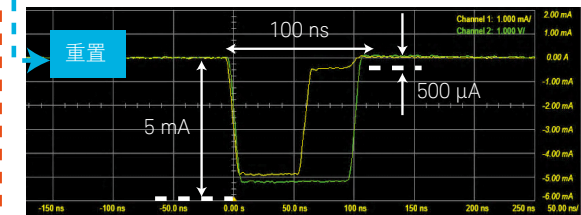
- 凭借高带宽和宽动态范围, 能够清晰呈现小于 100 ns 的设置/复位 (Set/Reset) 脉冲中的瞬态电流波形
- 通过多种分析功能, 在直观、先进的图形用户界面 (GUI) 上迅速分析瞬态电流对所应用电压脉冲的响应
- 凭借低本底噪声和深存储器深度, 在几秒钟内即可捕获 100 万个周期的设置/复位/读取 (Set/Reset/Read) 波形, 从而高效地执行可靠性测试



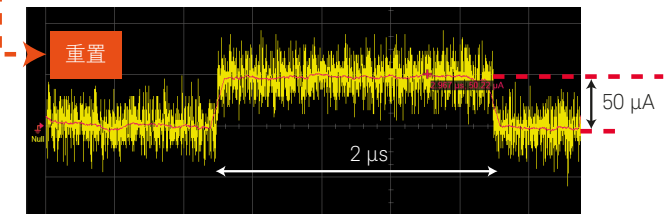
应用的脉冲

测量电流

✓ 快速分析瞬态电流对所应用电压脉冲的响应。



✓ 捕获 100 ns 复位脉冲中的瞬态电流波形。



测量电流

500 点经平滑滤波的波形

✓ 单次测量中的设置/复位/读取波形。

在单个仪器上进行基本 IV 表征、CV、脉冲 IV 测量以及闪存和新兴 NVM 的可靠性测试

B1500A 半导体器件参数分析仪



主要特性:

- IV 测量电流范围 0.1 fA 至 1 A，电压范围 0.5 μ V 至 200 V
- 交流电容测量范围为 1 kHz 至 5 MHz
- 高达 ± 40 V 的电压脉冲和任意波形生成能力
- IV 测量和脉冲生成之间的自动资源切换
- 脉冲 IV/瞬态 IV 采样率高达 200MSa/s, 无负载线效应

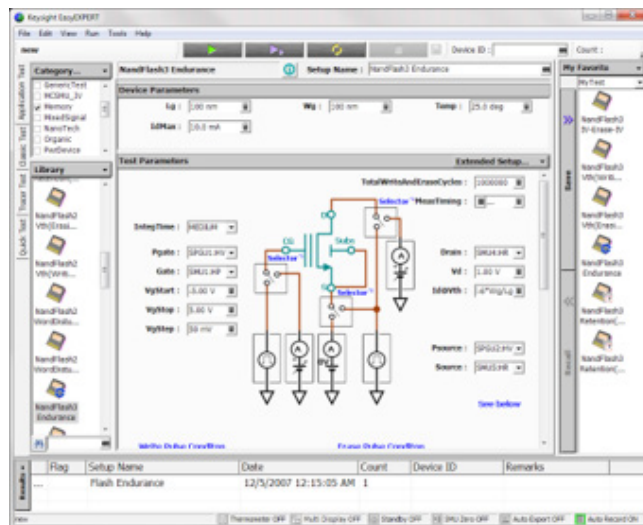
优势:

- 准确测量 IV 和 CV 曲线, 支持自动参数提取
- 通过在脉冲应力周期和 IV 测量之间自动切换, 可以快速、轻松地执行可靠性测试, 例如耐久性和保持性等
- 通过脉冲 IV/瞬态 IV 功能, 可以精确执行 NBTI/PBTI、RTN (随机电报噪声) 等高级测量

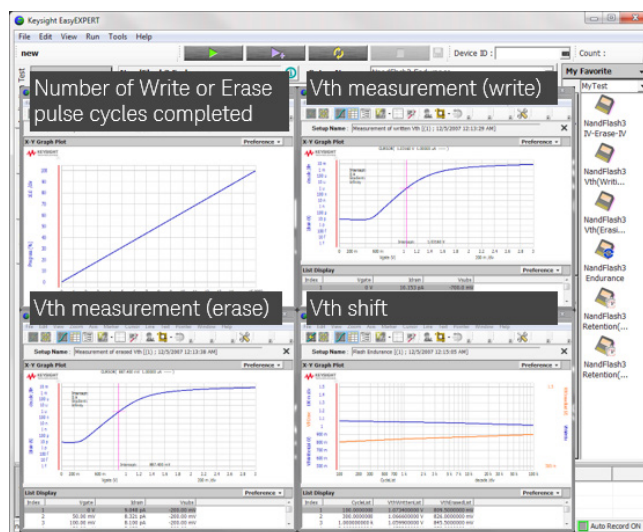
如需了解更多信息, 请访问:

- B1500A 半导体器件参数分析仪:
www.keysight.com/find/b1500
- CX3300 器件电流波形分析仪:
www.keysight.com/find/cx3300

通过脉冲应力和 IV 测量之间的自动切换进行闪存耐久性测试的示例:



✓ 即时可用的闪存耐久性测试应用程序。



- ✓ 直流 IV 和脉冲自动切换。
- ✓ 精确捕获第 V 次 (Vth) 偏移。